

# Weinklimaschränke

## Unterbau 60cm

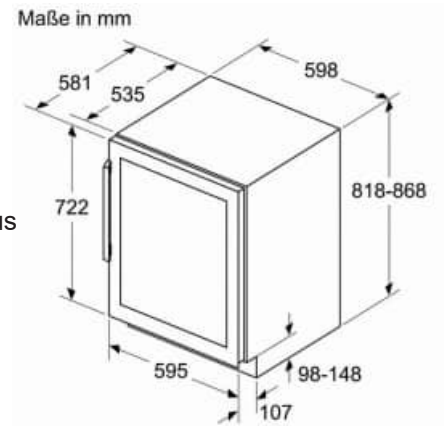

**KUV 21 AHG0**
**€ 2.249,00**

### Beschreibung

- Design Glas Schwarz
- Türanschlag rechts wechselbar
- Eichenregale und Teleskopauszug
- 2 Temperaturzonen (+5°C bis +20°C)
- Kapazität für bis zu 44 Flaschen
- LED Beleuchtung mit Präsentationsmodus

### Technische Daten

- 130 kWh Energieverbrauch pro Jahr
- 38 dB Geräuschpegel



## Unterbau 30cm

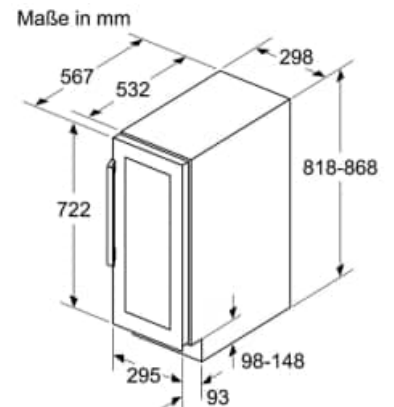

**KUV 20 VHF0**
**€ 1.349,00**

### Beschreibung

- Design Glas Schwarz
- Türanschlag rechts wechselbar
- 1 Temperaturzone (+5°C bis +20°C)
- Kapazität für bis zu 21 Flaschen
- LED Beleuchtung mit Präsentationsmodus

### Technische Daten

- 100 kWh Energieverbrauch pro Jahr
- 38 dB Geräuschpegel



# PERFECTLY „KitchenFit“

**RQ 768 N4GBE**
**€ 2.590,00**
**Detailinfos siehe Seite 24**
