

# 2026 / 2027

[www.einbaugeraete.com](http://www.einbaugeraete.com)



## LAGERPROGRAMM



[office@einbaugeraete.com](mailto:office@einbaugeraete.com)



# 2026 / 2027

[www.einbaugeraete.com](http://www.einbaugeraete.com)

## Einbaugeräte



## Küchenzubehör



## Werkzeug



## Standgeräte



## Kleingeräte



- Einbaugeräte Seite 1 - 14
- Objektliste Seite 15 - 26
- Dunstabzüge Seite 27 - 42
- Spülen + Zubehör Seite 43- 54
- Armaturen Seite 55 - 66
- Zubehör (Abfallsammler, Lichtsysteme,  
Küchenausstattungs-elemente, Besteckeinsätze) Seite 67 - 72
- Standgeräte [www.einbaugeraete.com](http://www.einbaugeraete.com)
- Kleingeräte [www.einbaugeraete.com](http://www.einbaugeraete.com)
- Werkzeug [www.rebosch.at](http://www.rebosch.at)

[office@einbaugeraete.com](mailto:office@einbaugeraete.com)



[www.einbaugeraete.com](http://www.einbaugeraete.com)

## EINBAUGERÄTE und KÜCHENZUBEHÖR



**06212 / 7132**

(Montag bis Freitag: 08.00 - 12.00 und 14.00 - 17.00 Uhr)



**office@einbaugeraete.com**

oder persönlich: [andreas@schober-kuechen.com](mailto:andreas@schober-kuechen.com)  
[gerhard@schober-kuechen.com](mailto:gerhard@schober-kuechen.com)

---

## STANDGERÄTE und SERVICE

(für unsere BOSCH GERÄTE !!)



**06212 / 7132 - 18**

(Montag bis Donnerstag: 08.00 - 12.00 und 14.00 - 17.00 Uhr,  
Freitag: 08.00 - 12.00 und 15.00 - 17.00 Uhr)



**office@rebosch.at**

---

## BOSCH WERKZEUG und ZUBEHÖR



[office@rebosch.at](mailto:office@rebosch.at)



06212 / 7132 - 18



[www.rebosch.at](http://www.rebosch.at)

---

## BOSCH WERKS-KUNDENDIENST



E-mail: [vie-stoerungsannahme@bshg.com](mailto:vie-stoerungsannahme@bshg.com)

Telefon Kundendienst: 0810 / 550 511 (Störungsannahme)

Telefon Ersatzteilverkauf: 0810 / 240 261

Telefon Technische Auskünfte: 0810 / 700 505 (Reparaturen / Werkstatt)

Telefon BOSCH Info Line: 0810 / 700 400

---

**Hinweis: aktuelle Transportkosten siehe Seite 73**

# Einbau-Herd **SERIE 4**

## Ausstattungsmerkmale:

- **5 Heizarten**  
3D-Heißluft, Ober-/Unterhitze, Umluft-Infragrill, Großflächengrill, Heißluft Sanft
- XXL-Backofen mit **Granit Email, Vollglas-Innentür**
- Schnellaufheizung
- Elektronik- Uhr, Kindersicherung
- Mitgeliefertes Zubehör: 1 x Universalpfanne, 1 x Kombirost



**Kochfeld herdgesteuert**

**NKN 645 GA2E**

**Umlaufender Rahmen**

(Ausschnittmaß: 56 x 49-50 cm)

- Zweikreis-Zone
- Bräterzone



**Klapptür mit Uhr**  
**HEA 513 BS3** edelstahl

**Versenkknobel**

**1-fach-Teilauszug ebenenunabhängig** HEZ 538 000 € 78 **nachrüstbar**

**Setpreis**  
Herd + NKN 645 GA2E  
€ 1.190

# Einbau-Herde **SERIE 6 mit PYROLYSE**

## Ausstattungsmerkmale:

- **10 Heizarten**  
3D-Heißluft, Ober-/Unterhitze, Umluft-Infragrill, Großflächengrill, Pizzastufe, Unterhitze, Sanftgaren, Auftauen, **AirFry**, Heißluft Sanft
- XXL-Backofen mit **Granit Email, Vollglas-Innentür**
- AutoPilot 30 Programme
- Schnellaufheizung
- Elektronik-Uhr mit LCD-Display
- Kindersicherung
- Mitgeliefertes Zubehör: 1 x Universalpfanne, 1 x Kombirost, 1 x Air Fry & Grillblech



**Klapptür PYROLYSE mit Uhr**  
**HEG 578 BB3** schwarz

**Setpreis**  
Herd + NKN 645 GA2E  
€ 1.590

**1-fach-Teilauszug ebenenunabhängig** HEZ 538 000 € 78 **nachrüstbar**

**1-fach-Vollauszug ebenenunabhängig** HEZ 638 070 € 179 **nachrüstbar**  
**pyrolysefähig**



Symbolbild

**Backwagen PYROLYSE mit Uhr** **Backwagen**

**HEB 578 BB3** schwarz

€ 1.650

**Ausstattung siehe HEG 578 BB3:**  
Abweichung: Heizart Warmhalten statt AirFry und ohne AirFry & Grillblech

## Zubehör Herde und Backöfen **SERIE 4 und 6**



anthrazit

HEZ 631 070 € 45  
**Backblech emailliert Klappe**



HEZ 530 000 € 69  
**Universalpfannen-Set halbes Format**



HEZ 533 000 € 59  
**Profipfanne emailliert**



HEZ 541 000 € 59  
**Backblech emailliert Backwagen**  
passend für: HEB 578 BB3

**1**

## Backofen **SERIE 4**

### Ausstattungsmerkmale:

- **7 Heizarten**  
3D Heißluft, Ober-/Unterhitze, Großflächengrill, Umluftgrill, Pizzastufe, Unterhitze, Heißluft Sanft
- XXL-Backofen mit **Granit Email, Vollglas-Innentür**
- Schnellaufheizung
- Elektronik-Uhr
- Kindersicherung
- Mitgeliefertes Zubehör: 1 x Universalpfanne, 1 x Kombirost



#### Klapptür mit Uhr

**HBA 514 BS3** edelstahl    **HBA 514 BB3** schwarz

€ 779

Versenkknebel

1-fach-Teilauszug ebenenunabhängig HEZ 538 000 € 78 nachrüstbar

## Backofen **SERIE 6 mit PYROLYSE**

### Ausstattungsmerkmale:

- **10 Heizarten**  
3D-Heißluft, Ober-/Unterhitze, Umluft-Infragrill, Großflächengrill, Pizzastufe, Unterhitze, Sanftgaren, Auftauen, **Air Fry**, Heißluft Sanft
- XXL-Backofen mit **Granit Email, Vollglas-Innentür**
- AutoPilot 30 Programme
- Schnellaufheizung
- Elektronik-Uhr mit LCD-Display
- Kindersicherung
- Mitgeliefertes Zubehör: 1 x Universalpfanne, 1 x Kombirost, 1 x Air Fry & Grillblech



#### Klapptür PYROLYSE mit Uhr

**HBG 578 BS3** edelstahl    **HBG 578 BB3** schwarz

€ 1.180

Versenkknebel

1-fach-Teilauszug ebenenunabhängig HEZ 538 000 € 78 nachrüstbar

1-fach-Vollauszug ebenenunabhängig HEZ 638 070 € 179 nachrüstbar  
pyrolysefähig

## Mikrowellen



**Mikrowelle Nische 38cm (20 Liter), Oberschrank 50 cm** inkl. Einbaurahmen

**BFL 523 MB4** vulkanschwarz

mit rotem Display (passend zur Serie 4)

€ 420



**Mikrowelle Nische 38cm (20 Liter), Hoch- und Oberschrank 60 cm**

**BFL 523 MS0** edelstahl **I**

mit rotem Display (passend zur Serie 4)

€ 499

**Mikrowelle Nische 38cm (20 Liter), Hoch- und Oberschrank 60 cm**

**BFL 524 MS0** edelstahl    **BFL 524 MB0** vulkanschwarz

mit weißem Display (passend zur Serie 6 und 8)

€ 499

**I** ...Achtung! Solange der Vorrat reicht!

# SERIE 8

## Dampf-Backofen

HSG 758 4B1 schwarz

€ 2.950



### Dampfbackofen mit 23 Beheizungsarten (inkl. AirFry Funktion)

**Assist-Funktion**, TFT-Touchdisplay PRO, Sprachsteuerung  
**PerfectRoastPlus** und **PerfectBakePlus**, 1 Liter Wassertank  
**EcoCleanDirect**-Ausstattung: Seitenwände, Decke, Rückwand  
 Elektr. Temperaturregelung von 30°C bis 250°C

#### mitgeliefertes Zubehör:

1 x Rost, 1 x Backblech, 1 x Universalpfanne, 1 x AirFry & Grillblech  
 3 x Dampfbehälter (1 x gelocht XL, 1 x gelocht M, 1 x ungelocht M)

#### 1-fach-Vollauszug dampffähig nachrüstbar

ebenenunabhängig HEZ 638 D00 € 149

## Dampf-Backofen

HSG 736 1B1 schwarz

€ 1.990



### Dampfbackofen mit 21 Beheizungsarten (inkl. AirFry Funktion)

**Assist-Funktion**  
 TFT-Touchdisplay PLUS, Sprachsteuerung  
 1 Liter Wassertank

**EcoClean**-Ausstattung: Rückwand  
 Elektr. Temperaturregelung von 30°C bis 250°C

#### mitgeliefertes Zubehör:

1 x Rost, 1 x Backblech, 1 x Universalpfanne, 1 x AirFry & Grillblech  
 3 x Dampfbehälter (1 x gelocht XL, 1 x gelocht M, 1 x ungelocht M)

#### 1-fach-Vollauszug dampffähig nachrüstbar

ebenenunabhängig HEZ 638 D00 € 149

## Backofen mit Dampfunterstützung und PYROLYSE

HRG 776 4B1 schwarz

€ 2.090



### Backofen Dampfunterstützung PYROLYSE mit 20 Beheizungsarten (inkl. AirFry Funktion)

**Assist-Funktion**, Selbstreinigungstechnik (**Pyrolyse**)

TFT-Touchdisplay PLUS, Sprachsteuerung

**PerfectRoastPlus** und **PerfectBakePlus**

Elektr. Temperaturregelung von 30°C bis 300°C

#### mitgeliefertes Zubehör:

1 x Rost, 1 x Backblech, 1 x Universalpfanne, 1 x AirFry & Grillblech

#### 1-fach-Vollauszug pyrolysefähig nachrüstbar

ebenenunabhängig HEZ 638 070 € 179

## Backofen mit PYROLYSE

HBG 776 4B1 schwarz

€ 1.839



### Backofen PYROLYSE mit 14 Beheizungsarten (inkl. AirFry Funktion)

**Assist-Funktion**, Sprachsteuerung

TFT-Touchdisplay PLUS,

**PerfectRoastPlus** und **PerfectBakePlus**

Elektr. Temperaturregelung von 30°C bis 300°C

#### mitgeliefertes Zubehör:

1 x Rost, 1 x Backblech, 1 x Universalpfanne, 1 x AirFry & Grillblech

#### 1-fach-Vollauszug pyrolysefähig nachrüstbar

ebenenunabhängig HEZ 638 070 € 179

# SERIE 8

## Kompakt-Dampf-Backofen (Nische 45cm)

CSG 736 1B1 schwarz

€ 1.990



**Kompakt-Dampf-Backofen mit 21 Beheizungsarten (inkl. AirFry Funktion), Assist-Funktion, Sprachsteuerung**  
TFT-Touchdisplay PLUS, **EcoClean**-Ausstattung: Rückwand, 1 Liter Wassertank, Elektr. Temperaturregelung von 30°C bis 250°C  
**mitgeliefertes Zubehör:**  
1 x Rost, 1 x Universalpfanne  
3 x Dampfbehälter (1 x gelocht XL, 1 x gelocht M, 1 x ungelocht M)

**1-fach-Vollauszug dampffähig nachrüstbar**  
ebenenunabhängig HEZ 638 D00 € 149

## Kompakt-Backofen mit MIKROWELLE und PYROLYSE (Nische 45cm)

CMG 776 1B1 schwarz

€ 2.190



**Kompakt-Backofen mit Mikrowelle und PYROLYSE mit 20 Beheizungsarten (inkl. AirFry Funktion) Assist-Funktion, Selbstreinigungstechnik (Pyrolyse)**  
TFT-Touchdisplay PLUS, Sprachsteuerung  
Mikrowelle mit 5 Leistungsstufen  
Elektr. Temperaturregelung von 30°C bis 300°C  
**mitgeliefertes Zubehör:** 1 x Kombirost, 1 x Universalpfanne

**Auszug nicht nachrüstbar!!**

# SERIE 8 TFT-Touchdisplay

## Backofen mit PYROLYSE

HBG 774 1B1 schwarz

€ 1.390



**Backofen PYROLYSE mit 11 Beheizungsarten (inkl. AirFry Funktion) Assist-Funktion, Sprachsteuerung, TFT-Touchdisplay, Elektr. Temperaturregelung von 30°C bis 300°C**  
**mitgeliefertes Zubehör:**  
1 x Rost, 1 x Backblech, 1 x Universalpfanne, 1 x AirFry & Grillblech

**1-fach-Vollauszug pyrolysefähig nachrüstbar**  
ebenen unabhängig HEZ 638 070 € 179

## Dampfgarer (Nische 45cm)

CDG 714 XB1 schwarz

€ 1.590



**Dampfgarer mit 4 Heizarten**  
Dampfgaren, Regenerieren, Gären mit Dampf, Auftauen,  
**Edelstahl Garraum mit interner Dampferzeugung**  
**Assist-Funktion (20 Programme), TFT-Touchdisplay**  
1,3 Liter Wassertank, Temperaturregelung 30°C bis 100°C  
**mitgeliefertes Zubehör:**  
1 x Dampfbehälter gelocht Größe L, 1 x Dampfbehälter ungelocht Größe L, 1 x Schwamm

# SERIE 8 Dampfschublade und Wärmeschublade

**Dampfschublade Höhe 14 cm**

**BDC 711 1B0** schwarz

€ 1.190



**Dampfschublade mit 5 Beheizungsarten** (Dampfgaren, Auftauen, Regenerieren mit Dampfzugabe, Gären mit Dampf, Desinfektion **Edelstahl Garraum mit interner Dampferzeugung** Entkalkungsprogramm (Dauer 32 min.) **10 AutoPilot Programme** (+ Programme über HomeConnect App), LED-Display, Zeitanzeige auf Frontblende 10 Liter Garraumvolumen, Glasdeckel mit Rastposition 0,5 Liter Wassertank (Leeranzeige), Temp.regelung 30°C bis 100°C **mitgeliefertes Zubehör:** 1 x Dampfeinsatz, 1 x Schwamm



**Wärmeschublade Höhe 14 cm**

**BIC 710 1B1** schwarz

€ 850



**TouchControl-Bedienung beleuchtet**, Temp.regelung 4 Stufen (ca.30° bis 80°) zum Sanftgaren, Warmhalten, Teller-Vorwärmen



**Mikrowelle Nische 38cm (21 Liter) Hoch- und Oberschrank 60 cm**  
**BFL 722 1B1** schwarz Türanschlag links

€ 1.080

**BFR 722 1B1** schwarz Türanschlag rechts

€ 1.080

**TFT-Touch-Display**, 5 Leistungsstufen  
AutoPilot 7 Programme, LED-Innenbeleuchtung

## Zubehör und Ersatzteile Backöfen SERIE 8



anthrazit

**HEZ 631 070** € 45  
**Backblech emailliert Klappe**



**HEZ 633 070** € 79  
**Profipfanne emailliert**  
(mit Gittereinsatz)



**HEZ 629 070** € 49  
**AirFry & Grillblech**



**Schwamm** € 16  
**für Dampfbackofen**



**Griff Serie 8** € 99  
**Schwarz**

# Induktions-Kochstellen mit integriertem Dunstabzug



**80 cm Comfort Profil, 4 Induktions-Kochstellen**



**PXX 875 D67E** Ausschnittmaß: 78 x 50 cm

€ 3.089

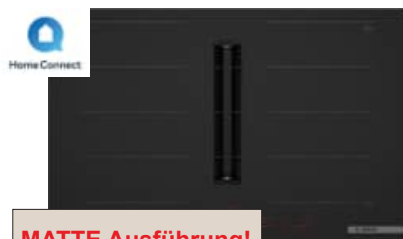
**Direct-Select-Premium-Bedienung,**

4 Induktions-Kochzonen mit Topferkennung, **2 FlexInduktions-Kochzonen**, **PerfectAir-Luftgütesensor**, PerfectFry-Bratsensor mit 5 Temperaturstufen, Power-Boost-Funktion für alle Kochzonen, MoveMode 3 Stufen, Timer mit Abschaltfunktion je Kochzone, Wischschutzfunktion, Sicherheitsabschaltung, Kindersicherung

**PXX 801 D67E** Ausführung **flächenbündig**

€ 3.089

**inkl. CleanAir-Aktivfilter und Slider (für ungeführte Umluft oder Abluft)  
Modell für Umluft und Abluft verwendbar**



**80 cm Lisene Carbon Black, 4 Induktions-Kochstellen**



**PXX 89 BD 56E** Ausschnittmaß: 78 x 50 cm

€ 3.290

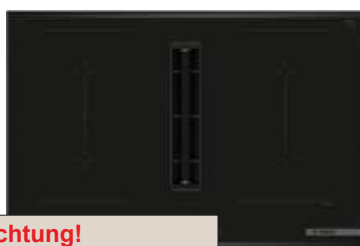
**Direct-Select-Premium-Bedienung,**

4 Induktions-Kochzonen mit Topferkennung, **2 FlexInduktions-Kochzonen**, **PerfectAir-Luftgütesensor**, PerfectFry-Bratsensor mit 5 Temperaturstufen, Power-Boost-Funktion für alle Kochzonen, MoveMode 3 Stufen, Timer mit Abschaltfunktion je Kochzone, Wischschutzfunktion, Sicherheitsabschaltung, Kindersicherung

**PXX 82 BD 56E** Ausführung **flächenbündig**

€ 3.290

**inkl. CleanAir-Aktivfilter und Slider (für ungeführte Umluft oder Abluft)  
Modell für Umluft und Abluft verwendbar**



**80 cm Comfort Profil, 4 Induktions-Kochstellen**



**PVQ 895 F25E** Ausschnittmaß: 78 x 50 cm

€ 2.590

**Direct-Select-Bedienung,**

4 Induktions-Kochzonen mit Topferkennung, **2 Combi-Kochzonen**, PerfectFry-Bratsensor mit 4 Temperaturstufen, PowerBoost-Funktion für alle Kochzonen, MoveMode 2 Stufen, Timer mit Abschaltfunktion je Kochzone, Wischschutzfunktion, Sicherheitsabschaltung, Kindersicherung

**Achtung!**  
nur als Auflage möglich!

**inkl. CleanAir-Aktivfilter und Slider (für ungeführte Umluft oder Abluft)  
Modell für Umluft und Abluft verwendbar**

## Zubehör Induktions-Kochstellen mit Abzug



**90° Bogen sehr kleiner Radius**  
60cm Arbeitsplatten-Tiefe möglich!

**HEZ 9VD SB4**

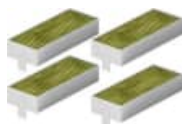
€ 35



**Diffusor (Luftverteilung Sockel)**  
Zusätzliche Verrohrung notwendig!!

**HEZ 9VR PD1**

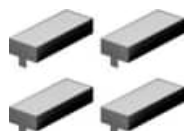
€ 59



**Clean Air Plus Geruchsfilter**  
(Ersatz 4er Set für Umluft)

**HEZ 9VR CR1**

€ 109



**Akustikfilter**  
(Ersatz 4er Set für Abluft)

**HEZ 9VE DU0**

€ 109

# Induktions-Kochstellen (Sensor)



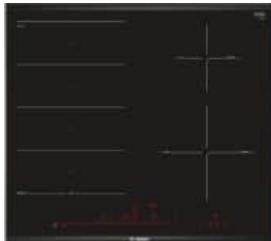
## 60 cm Umlaufender Rahmen, 4 Induktions-Kochstellen



**PVS 645 HB1E** Ausschnittmaß: 56 x 50 cm

€ 960

**Direct-Select-Bedienung**, 2-stufige Restwärmeanzeige je Kochzone, Sicherheitsabschaltung, Kindersicherung, PowerBoost-Funktion für alle Kochzonen, CombiZone, Timer mit Abschaltfunktion je Kochzone, Wischschutzfunktion, Topferkennung



## 60 cm Comfort-Profil, 4 Induktions-Kochstellen



**PXE 675 DC1E** Ausschnittmaß: 56 x 49-50 cm

€ 1.249

**Direct-Select-Premium-Bedienung**, 2-stufige Restwärmeanzeige je Kochzone, Sicherheitsabschaltung, Kindersicherung, PowerBoost-Funktion für alle Kochzonen, 1 FlexInduktions-Zone, MoveMode, Timer mit Abschaltfunktion je Kochzone, Elektronik-Uhr, Wischschutzfunktion, Topferkennung, Bratsensor

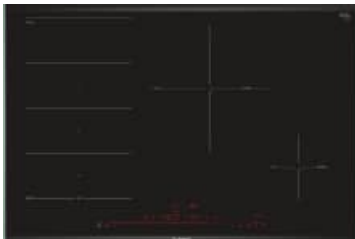


**PerfectFry Bratsensor** mit 5 Temperaturstufen für alle Kochzonen

**PXE 601 DC1E** Ausführung

**flächenbündig**

€ 1.249



## 80 cm Comfort-Profil, 4 Induktions-Kochstellen



**PXE 875 DC1E** Ausschnittmaß: 75-78 x 49-50 cm

€ 1.360

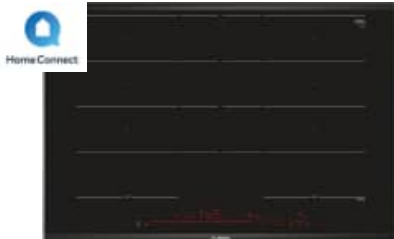
**Ausstattung siehe PXE 675 DC1E:**

Abweichung: 1 Kochzone Ø 280mm (statt 210mm)

**PXE 801 DC1E** Ausführung

**flächenbündig**

€ 1.360



## 80 cm Comfort Profil, 4 Induktions-Kochstellen



**PXY 875 DW4E** Ausschnittmaß: 75-78 x 49-50 cm

€ 1.560

**Zusätzliche Ausstattung zu PXE 875 DC1E:**

2 FlexKochzonen mit Erweiterungsfunktion, HomeConnect

**PXY 801 DW4E** Ausführung

**flächenbündig**

€ 1.560

## Zubehör Induktions-Kochstellen



### Topf- und Pfannenset 4-teilig

**HEZ 9SE 040**

€ 329

1 x Topf mit Glasdeckel 3,5 Liter, Ø18cm  
 1 x Topf mit Glasdeckel 2,0 Liter, Ø14cm  
 1 x Stielkasserolle 1,2 Liter, Ø14cm  
 1 x Pfanne (Antihaft) Ø18cm



### Topf- und Pfannenset 6-teilig

**HEZ 9SE 060**

€ 429

1 x Topf mit Glasdeckel 5,5 Liter, Ø22cm  
 1 x Topf mit Glasdeckel 3,5 Liter, Ø18cm  
 1 x Topf mit Glasdeckel 2,0 Liter, Ø14cm  
 1 x Stielkasserolle 1,2 Liter, Ø14cm  
 1 x Pfanne (Antihaft) Ø22cm  
 1 x Pfanne (Antihaft) Ø18cm

## Kochstellen (Sensor)



### 60 cm Umlaufender Rahmen

**PKN 645 BA2E** Ausschnittmaß: 56 x 49-50 cm



€ 499

**Touch-Select-Bedienung**, 4 HighSpeed Kochzonen mit zuschaltbarer Bräter- und Zweikreis-Kochzone, Ankoch-Elektronik, TopControl-Digitalanzeige, ReStart, 2-stufige Restwärmeanzeige je Kochzone, Sicherheitsabschaltung, Kindersicherung, Zonenerweiterung über separate Sensortaste, 17 Leistungsstufen



### 60 cm Comfort-Profil

**PKN 675 DP1D** Ausschnittmaß: 56x50 cm



€ 769

**Direct-Select-Premium-Bedienung**, 4 HighSpeed Kochzonen mit zuschaltbarer Bräter- und Zweikreis-Kochzone, Stoppuhr für Kochfeld, TopControl-Digitalanzeige, 2-stufige Restwärmeanzeige je Kochzone, Sicherheitsabschaltung, Kindersicherung, Wischschutzfunktion, 17 Leistungsstufen, ReStart-Funktion

**PKN 601 DP1D** Ausführung **flächenbündig**

€ 769



### 80 cm Comfort-Profil

**PKM 875 DP1D** Ausschnittmaß: 78x50 cm



€ 898

**Direct-Select-Premium-Bedienung**, 5 HighSpeed Kochzonen (davon 1 CombiZone), 2 zuschaltbare Zweikreis-Kochzonen, Timer mit Abschaltfunktion je Kochzone, Kurzzeitwecker, Count-Up Timer-Funktion, TopControl-Digitalanzeige, 2-stufige Restwärmeanzeige je Kochzone, Sicherheitsabschaltung, Kindersicherung, Wischschutzfunktion, 17 Leistungsstufen, ReStart-Funktion

## Dunstabzüge



### Flachschild

**DFR 067 A52**

€ 689

max. Lüfterleistung 740 m³/h, Geräusch: 55dB, inkl. Teleskopauszug, Beleuchtung: Power-LED

**DWZ 2IT 114** Starter-Set für Umluftbetrieb (inkl. Kohlefilter) € 90

**DSZ 4685** Griffleiste Edelstahl € 62

**DSZ 4686** Griffleiste Schwarz € 139



### Lüfterbaustein

**DHL 555 BM** Ausschnittmaß: 50 x 35 cm

€ 449

max. Lüfterleistung 618 m³/h, LED-Licht

**DHZ 7305** Kohlefilter (Umluftbetrieb) € 79



### Lüfterbaustein

**DLN 56 AC50** Ausschnittmaß: 49,6 x 26,4 cm

€ 695

max. Lüfterleistung 615 m³/h, LED-Licht

**DHZ 5605** Starter-Set für Umluftbetrieb (inkl. Kohlefilter) € 115

**Weitere Sondermodelle siehe Seite 38**

# Geschirrspüler vollintegriert (mit Edelstahl-Innenraum u. Wärmetauscher)



**SMD 6 ECX 21E** € 1.349  
 Höhe 81,5 cm mit VarioSchublade



**SBD 6 ECX 21E** € 1.369  
 Höhe 86,5cm mit VarioSchublade

**OpenAssist**  
 Die automatische Türöffnung Open Assist öffnet vollintegrierte Geschirrspülmaschinen durch eine einzige Berührung der Möbelfront.

- 8 Programme (Eco 50°C, Auto 45-65°C, Intensiv 70°C, Schnell 45°C, Glas 40°C, 1h 65°C, Silence 50°, Favorit-Vorspülen)
- 4 Sonderfunktionen (**EfficientDry**, Fernstart, IntensivZone, SpeedPerfect+)
- ExtraCleanZone
- MaxFlex Korbsystem (farb.TouchPoints)
- Leichtlaufrollen im Oberkorb



**SBH 4 ECX 28E** € 1.130  
 Höhe 86,5cm mit VarioSchublade



**VarioScharnier**  
 Die vollintegrierte Front schiebt sich beim Öffnen des Gerätes leicht nach oben. Dadurch können kleine Spaltmaße oder Sockelhöhen von 5 bis 9cm realisiert werden!

**EfficientDry**  
 Türöffnungs-Automatik am Programmende (für fast alle Programme möglich)

- 6 Programme (Eco 50°C, Auto 45-65°C, Intensiv 70°C, 1h 65°C, Silence 50°, Favorit-Vorspülen)
- 4 Sonderfunktionen (Fernstart, Halbe Beladung, **EfficientDry**, SpeedPerfect+)
- Flex Korbsystem
- **VarioScharnier**



**SMV 4 ECX 28E** € 1.098  
 Höhe 81,5 cm mit VarioSchublade



**SBV 4 ECX 28E** € 1.098  
 Höhe 86,5cm mit VarioSchublade

- 6 Programme (Eco 50°C, Auto 45-65°C, Intensiv 70°C, 1h 65°C, Silence 50°, Favorit-Vorspülen)
- 4 Sonderfunktionen (Fernstart, Halbe Beladung, **EfficientDry**, SpeedPerfect+)
- Maschinenpflege-Programm
- Flex Korbsystem



**SMV 4 EAX 28E** € 1.088  
 Höhe 81,5 cm

60cm  
45cm

60cm  
45cm



**SPV 6 EMX 09E** € 1.190  
 Höhe 81,5 cm mit VarioSchublade



**EfficientDry**  
 Türöffnungs-Automatik am Programmende (für fast alle Programme möglich)

- 6 Programme (Auto 45-65°C, Eco 50°C, Intensiv 70°C, Silence 50°C, Express 60°C, Favorit-Vorspülen)
- 4 Sonderfunktionen (Extra Trocknen, Fernstart, SpeedPerfect+, IntensivZone)
- Maschinenpflege-Programm
- VarioFlexPro Korbsystem
- Emotion Light weiß



**SPV 4 HMX 49E** € 998  
 Höhe 81,5 cm mit VarioSchublade



- 6 Programme (Intensiv 70°C, Eco 50°C, Auto 45-65°C, 1h 65°C, Silent 50°C, Favorit-Vorspülen)
- 4 Sonderfunktionen (Fernstart, Extra Trocknen, IntensivZone, SpeedPerfect+)
- VarioFlex Korbsystem

**FRONTEN - TABELLE** siehe Seite 74

# Geschirrspüler **integriert** (mit Edelstahl-Innenraum u. Wärmetauscher)



**SMI 6 ECS 12E** € 1.230  
**Höhe 81,5 cm mit VarioSchublade**



**EfficientDry**

Türöffnungs-Automatik am Programmende  
 (für fast alle Programme möglich)

- 8 Programme (Intensiv 70°C, Eco 50°C, Auto 45-65°C, Express 60°C, Glas 40°C, Silence 50°C, Schnell 45°C, Favorit)
- 4 Sonderfunktionen (SpeedPerfect+ Fernstart, ExtraTrocknen, IntensivZone)
- MaxFlex Korbsystem



**SMI 4 ECS 28E** € 1.119  
**Höhe 81,5 cm mit VarioSchublade**



**SBI 4 ECS 28E** € 1.119  
**Höhe 86,5cm mit VarioSchublade**

- 6 Programme (Eco 50°C, Auto 45-65°C, Intensiv 70°C, 1h 65°C, Silence 50°, Favorit-Vorspülen)
- 4 Sonderfunktionen (Fernstart, Halbe Beladung, **EfficientDry**, SpeedPerfect+)
- Maschinenpflege-Programm
- Flex Korbsystem

**SMI 4 EAS 28E** € 1.119  
**Höhe 81,5 cm**

60cm  
45cm

60cm  
45cm



**SPI 4 HMS 49E** € 1.019  
**Höhe 81,5 cm mit VarioSchublade**



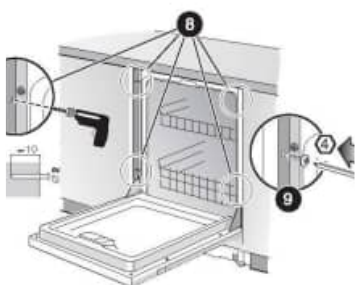
- 6 Programme (Intensiv 70°C, Eco 50°C, Auto 45-65°C, 1h 65°C, Silent 50°C, Favorit-Vorspülen)
- 4 Sonderfunktionen (Fernstart, Extra Trocknen, Intensiv Zone, SpeedPerfect+)
- Maschinenpflege-Programm
- VarioFlex-Korbsystem

## Zubehör Geschirrspüler

Schlauchverlängerung (2m Zu- und Ablauf)	<b>SGZ 1010</b>	€ 52
Variobesteckkorb „60er“ für SMI / SMV / SBI / SBV - Modelle	<b>SMZ 5100</b>	€ 33
Variobesteckkorb „45er“ für SPI / SPV - Modelle	<b>SPZ 5100</b>	€ 33

## Empfehlung Verblendungs- und Montageleisten

(für eine perfekte Montage)



<b>Verblendungs- und Montageleisten</b> Serie 4 und Serie 6 Modelle SMI / SMV	<b>SGZ 0BI 01</b>	€ 35
<b>Verblendungs- und Montageleisten</b> Serie 4 und Serie 6 Modelle SBI / SBV	<b>SGZ 0BI 11</b>	€ 46
<b>Verblendungs- und Montageleisten</b> Geschirrspüler aus <b>Objektliste und 45cm</b> breite Modelle	<b>SGZ 0BI 02</b>	€ 35

**FRONTEN - TABELLE** siehe Seite 74

# Kühlen - Gefrieren Nische 177,5 cm



**KIN 86 ADDO** € 1.750



- Verbrauch 186 kWh/Jahr
- Nutzinhalt gesamt 260 Liter
- 76 Liter Gefrierraum \*\*\*\*
- **NoFrost**
- Touch Control (Elektronische Temp.regelung digital)
- Metall-Applikationen
- Profi-Türdämpfung
- Getrennte Temp.regelung für Kühl- und Gefrierraum
- 1 x VitaFresh 0° Schublade
- 1 x VitaFresh Schublade
- 4 Abstellflächen aus Sicherheitsglas (höhenverstellbar)



**KIN 86 NFE0** € 1.399



- Verbrauch 234 kWh/Jahr
- Nutzinhalt gesamt 260 Liter
- 76 Liter Gefrierraum \*\*\*\*
- **NoFrost**
- Elektronische Temp.regelung über LED ablesbar
- Frischhaltesystem für Obst und Gemüse
- 4 Abstellflächen aus Sicherheitsglas (3 höhenverstellbar)



**KIF 82 PFE0** € 1.990



- Verbrauch 184 kWh/Jahr
- Nutzinhalt gesamt 269 Liter
- 15 Liter Gefrierfach \*\*\*\*
- **0° Zone (VitaFresh pro)**
- Touch Control (Elektronische Temp.regelung digital)
- Getrennte Temp.regelung für Kühl- und Gefrierraum
- 6 Abstellflächen aus Sicherheitsglas



**KIL 82 VFE0** € 1.440



- Verbrauch 177 kWh/Jahr
- Nutzinhalt gesamt 280 Liter
- Elektronische Temp.regelung über LED ablesbar
- 2 Multi Boxen XXL
- 5 Abstellflächen aus Sicherheitsglas (4 höhenverstellbar)
- 34 Liter Gefrierfach \*\*\*\*
- Flaschengitter

**KIF 81 PFE0** € 1.698



- **ohne Gefrierfach!**
- Verbrauch 150 kWh/Jahr
- Nutzinhalt gesamt 289 Liter

**KIR 81 VFE0** € 1.398



- **ohne Gefrierfach!**
- Verbrauch 114 kWh/Jahr
- Nutzinhalt gesamt 310 Liter



**Einbau-Kühlschrank Vorratszentrum mit Kellerzone**

**Preis auf Anfrage!**

SE199521550

Symbolfoto



**KIV 87 NSE0** € 1.129



- Verbrauch 216 kWh/Jahr
- Nutzinhalt gesamt 270 Liter
- 70 Liter Gefrierraum \*\*\*\*
- LowFrost
- Elektronische Temp.regelung über LED ablesbar
- Akustischer Alarm Kühlschranktür
- 5 Abstellflächen aus Sicherheitsglas (4 höhenverstellbar)
- **Schleppscharnier!**

## Nische 140 cm



KIF 51 AFE0 € 1.498



- ohne Gefrierfach!
- Verbrauch 139 kWh/Jahr
- Nutzinhalt gesamt 220 Liter
- **0° Zone (VitaFresh pro)**
- Touch Control (Elektronische Temp.regelung digital)
- 5 Abstellflächen aus Sicherheitsglas (4 höhenverstellbar)

## Nische 88 cm



KIL 22 VFE0 € 859



- Verbrauch 144 kWh/Jahr
- Nutzinhalt gesamt 119 Liter
- 15 Liter Gefrierfach \*\*\*\*
- 2 Abstellflächen aus Sicherheitsglas (1 höhenverstellbar)

KIR 21 VFE0 € 819



(ohne Abb.)

- ohne Gefrierfach!
- Verbrauch 92 kWh/Jahr
- Nutzinhalt gesamt 136 Liter

## Nische 122,5 cm



KIL 42 VFE0 € 939



- Verbrauch 147 kWh/Jahr
- Nutzinhalt gesamt 187 Liter
- 15 Liter Gefrierfach \*\*\*\*
- Elektronische Temp.regelung über LED ablesbar
- Multibox
- 4 Abstellflächen (Sicherh.glas) höhenverstellbar

KIR 41 VFE0 € 899



(ohne Abb.)

- ohne Gefrierfach!
- Verbrauch 101 kWh/Jahr
- Nutzinhalt gesamt 204 Liter

## Gefriergeräte



GIV 21 AFE0 € 879



- Verbrauch 176 kWh/Jahr
- Nutzinhalt gesamt 96 Liter
- Big Box
- Optische Warnanzeige
- Akustischer Alarm
- Lagerzeit bei Störung: 22 Std.



GIV 11 AFE0 € 859



- Verbrauch 167 kWh/Jahr
- Nutzinhalt gesamt 72 Liter
- Optische Warnanzeige
- Akustischer Alarm
- Lagerzeit bei Störung: 21 Std.

## Nische 102,5 cm



KIL 32 VFE0 € 919



- Verbrauch 145 kWh/Jahr
- Nutzinhalt gesamt 147 Liter
- 15 Liter Gefrierfach \*\*\*\*
- 3 Abstellflächen aus Sicherheitsglas (2 höhenverstellbar)
- Multibox

KIR 31 VFE0 € 889



(ohne Abb.)

- ohne Gefrierfach!
- Verbrauch 96 kWh/Jahr
- Nutzinhalt gesamt 165 Liter

## Unterbaugeräte



KUL 22 VFD0 € 1.080



- Verbrauch 119 kWh/Jahr
- Nutzinhalt gesamt 110 Liter
- 17 Liter Gefrierfach \*\*\*\*
- 2 Abstellflächen aus Sicherheitsglas

KUR 21 VFE0 € 998



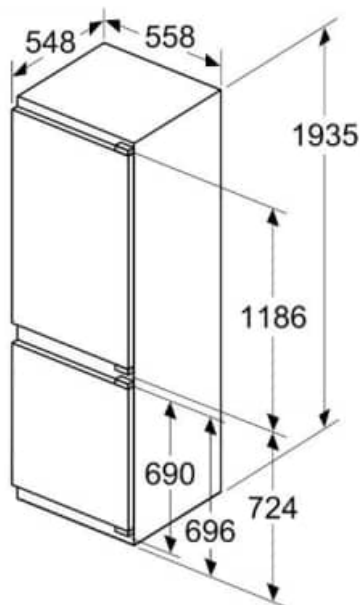
(ohne Abb.)

- ohne Gefrierfach!
- Verbrauch 93 kWh/Jahr
- Nutzinhalt gesamt 134 Liter

# Kühlen - Gefrieren **XL- und XXL-Einbaugeräte**



## XL-Höhe 194cm



keine Lagerware!!

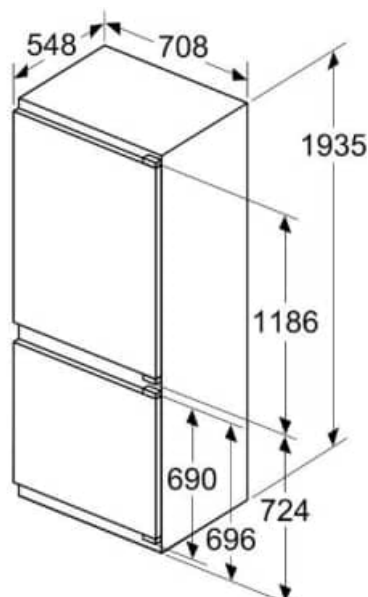
**KIN 96 VFD0**

€ 1.779



- Nutzinhalt gesamt 289 Liter
- 76 Liter Gefrierraum \*\*\*\*
- **NoFrost**
- Touch Control (Elektronische Temp.regelung digital)
- Metall-Applikationen
- Getrennte Temp.regelung für Kühl- und Gefrierraum
- 4 Abstellflächen aus Sicherheitsglas (höhenverstellbar)
- Flaschengitter

## XXL-Höhe 194cm und Breite 75cm



keine Lagerware!!

**KBN 96 VFE0**

€ 1.998



- Nutzinhalt gesamt 381 Liter
- 98 Liter Gefrierraum \*\*\*\*
- **NoFrost**
- Touch Control (Elektronische Temp.regelung digital)
- Metall-Applikationen
- Getrennte Temp.regelung für Kühl- und Gefrierraum
- 4 Abstellflächen aus Sicherheitsglas (höhenverstellbar)
- Flaschengitter
- **HomeConnect**

# Weinklimaschränke

## Unterbau 60cm

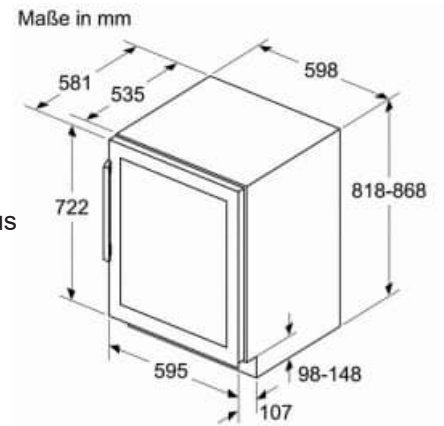

**KUV 21 AHG0**
**€ 2.249,00**

### Beschreibung

- Design Glas Schwarz
- Türanschlag rechts wechselbar
- Eichenregale und Teleskopauszug
- 2 Temperaturzonen (+5°C bis +20°C)
- Kapazität für bis zu 44 Flaschen
- LED Beleuchtung mit Präsentationsmodus

### Technische Daten

- 130 kWh Energieverbrauch pro Jahr
- 38 dB Geräuschpegel



## Unterbau 30cm

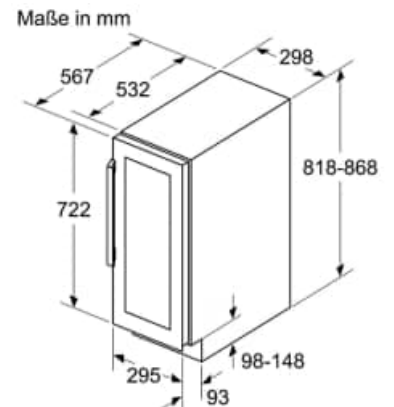

**KUV 20 VHF0**
**€ 1.349,00**

### Beschreibung

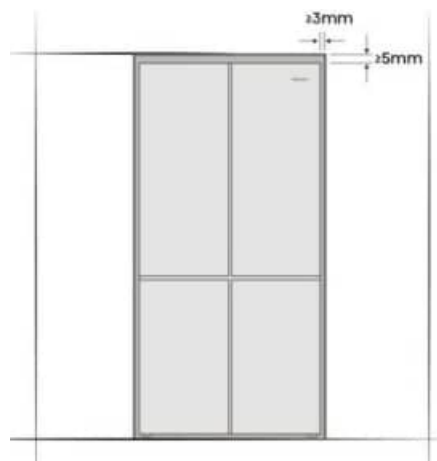
- Design Glas Schwarz
- Türanschlag rechts wechselbar
- 1 Temperaturzone (+5°C bis +20°C)
- Kapazität für bis zu 21 Flaschen
- LED Beleuchtung mit Präsentationsmodus

### Technische Daten

- 100 kWh Energieverbrauch pro Jahr
- 38 dB Geräuschpegel



# PERFECTLY „KitchenFit“

**RQ 768 N4GBE**
**€ 2.590,00**
**Detailinfos siehe Seite 24**


# OBJEKT-LISTE 2026 / 2027

## Einbauherd mit Ceranfeld

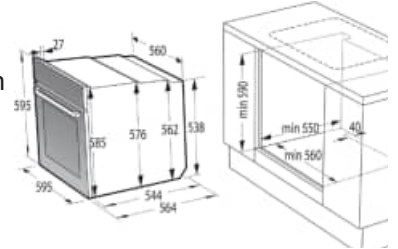


**BC 6715 E02X**  
gorenje

**€ 699,00**  
(inkl. ECD 643 BCSC)

- Aufgesetzte Knebel
- Heißluft Umluftsystem, Ober-/Unterhitze, Großflächengrill (mit und ohne Ventilator), Pizza-Funktion, Schnellaufheizung, Auftauen
- AquaClean-Funktion (Reinigung)
- EcoClean-Beschichtung
- Backofenvolumen: 77 Liter (SuperSize)

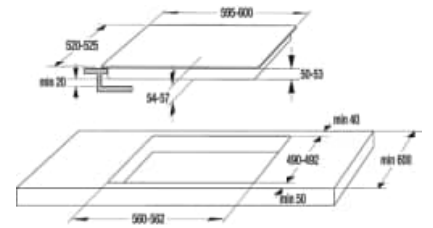
Zubehör: 1 x Fettpfanne, 1 x Grillrost



**ECD 643 BCSC**  
gorenje

- Facetten-Glasschliff vorne
- Restwärmeanzeige
- Bräterzone
- 2-Kreis-Kochzone Restwärmeanzeige

Sonderzubehör:  
**Backblech AC018** € 45,00



## Einbauherd UHR mit Ceranfeld

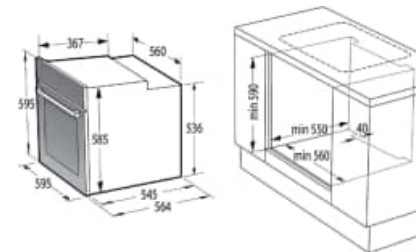


**BCS 6737 E06X**  
gorenje

**€ 859,00**  
(inkl. GO-ECD 643 BX)

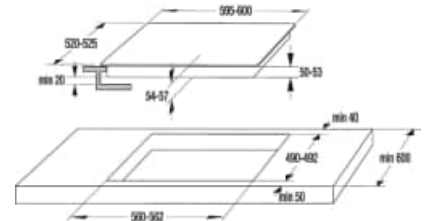
- Versenkbare Knebel
- Heißluft Umluftsystem, Ober-/Unterhitze, Großflächengrill (mit und ohne Ventilator), Pizza-Funktion, Schnellaufheiz., Auftauen,
- EcoClean-Beschichtung
- AquaClean-Funktion (Reinigung)
- 1-fach Teleskop-Auszug
- Backofenvolumen: 77 Liter (SuperSize)

Zubehör: 1 x Backblech, 1 x Fettpfanne (tief), 1 x Grillrost



**ECD 643 BX**  
gorenje

- Edelstahlrahmen
- Restwärmeanzeige
- Bräterzone
- 2-Kreis-Kochzone



Für Endkunden



Für Händler

### 5 JAHRE VOLLGARANTIE

- auf ausgewählte Gorenje Einbau Geräte!
- nur bei Registrierung bis 3 Monate nach Kauf!!



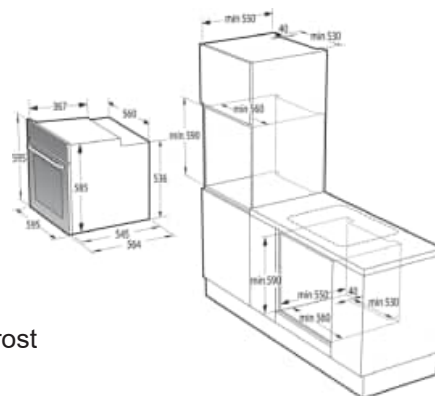
# Backofen



## BOS 6737 E06B € 529,00

gorenje

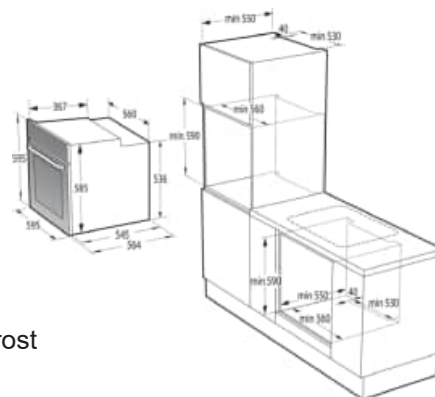
- Versenkbare Knebel
- Heißluft, Ober-/Unterhitze, Großflächengrill, Großflächengrill Umluft, GentleBake, Pizzastufe, Schnellaufheizung, Auftauen
- AquaClean-Funktion (Reinigung)
- 1-fach Teleskop-Auszug
- 1 x Backblech, 1 x Fettpfanne, 1 x Grillrost



## BOS 6737 E13X € 529,00

gorenje

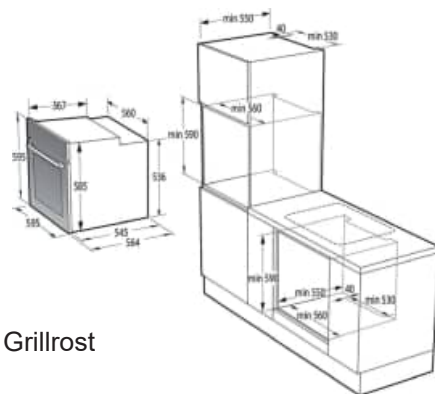
- Versenkbare Knebel
- Heißluft, Ober-/Unterhitze, Großflächengrill, Großflächengrill Umluft, GentleBake, Pizzastufe, Schnellaufheizung, Auftauen
- AquaClean-Funktion (Reinigung)
- 1-fach Teleskop-Auszug
- 1 x Backblech, 1 x Fettpfanne, 1 x Grillrost



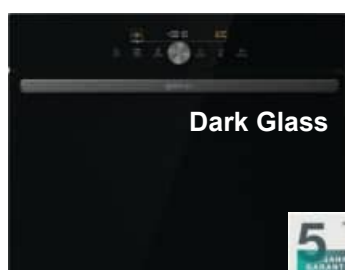
## BPS 6737 E14BG € 699,00

gorenje

- **Pyrolyse** Reinigungsfunktion
- Versenkbare Knebel
- Heißluft, Ober-/Unterhitze, Großflächengrill (mit und ohne Ventilator), Pizzafunktion, Schnellaufheizung, Auftauen
- 1-fach Teleskop-Auszug
- 1 x Backblech, 1 x Fettpfanne (tief), 1 x Grillrost



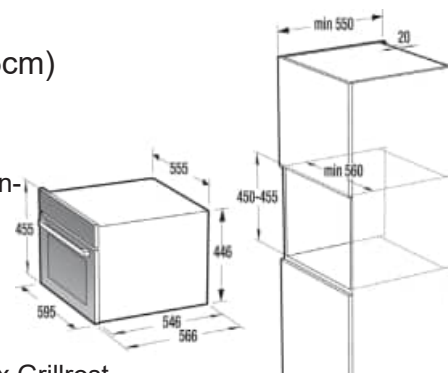
## Kompakt-Backofen mit Mikrowelle (Nische 45cm)



## BCM 4547 DG € 1.249,00

gorenje

- Heißluft, Ober-/Unterhitze, Großflächengrill, Grill Umluft, Pizzastufe, AirFry, Mikrowelle+Heißluft, Auftauen
- Mikrowelle 1000W
- AquaClean-Funktion (Reinigung)
- Anti-Fingerprint-Beschichtung
- 1 x Backblech, 1 x Glasbackschale, 1 x Grillrost



Für Endkunden



Für Händler

### 5 JAHRE VOLLGARANTIE

- auf **ausgewählte Gorenje Einbau Geräte!**
- **nur bei Registrierung** bis 3 Monate nach Kauf!!





## Induktions-Kochstellen (Sensor)

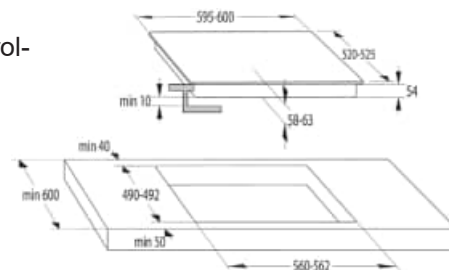


### GI 6401 BX

gorenje

€ 499,00

- **Induktions-Kochfeld** mit TouchControl-Sensor-Bedienung
- **Umlaufender Rahmen**
- Timerfunktion
- PowerBoost
- Kindersicherung

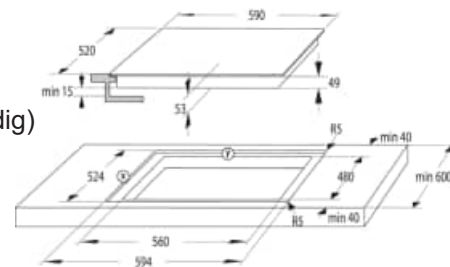


### HI 6442 BSCE

Hisense

€ 549,00

- **Induktions-Kochfeld**
- 4 x Slider - Touch - Bedienung
- Rahmenlos (Auflage oder flächenbündig)
- **2 x Bridge Funktion** (Area Flex)
- Timerfunktion
- PowerBoost
- Kindersicherung



## Induktions-Kochstellen mit integriertem Dunstabzug



### HEH 8443 BSCWF

Hisense

€ 1.799,00

- 83 x 52cm (Höhe 24cm)
- Auflage oder flächenbündig
- Minimalistisches Design (wenig Aufdruck)
- Bedienung nur im eingeschalteten Zustand sichtbar
- **2 x Flex Area** (Brückenfunktion)
- Abluft- oder Umluftbetrieb möglich (Umluftfilter im Lieferumfang enthalten)



+ Grill-Platte gratis!

Technische Details und Zeichnungen siehe Seite 27



### GEH 8432 BSCWF

gorenje

€ 1.499,00

- 83 x 52cm (Höhe 24cm)
- Auflage oder flächenbündig
- links: **1 x Flex Area** (Brückenfunktion)
- rechts: 2 x runde Kochzone
- Abluft- oder Umluftbetrieb möglich (Umluftfilter im Lieferumfang enthalten)
- 5 Jahre Garantie (nach Registrierung!)

Technische Details und Zeichnungen siehe Seite 28



Für Endkunden



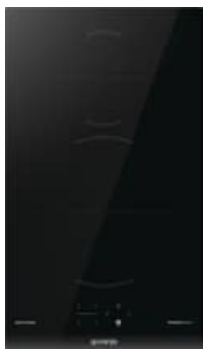
Für Händler

### 5 JAHRE VOLLGARANTIE

- auf **ausgewählte Gorenje Einbau Geräte!**
- **nur bei Registrierung** bis 3 Monate nach Kauf!!

NEU

## Domino-Kochfelder

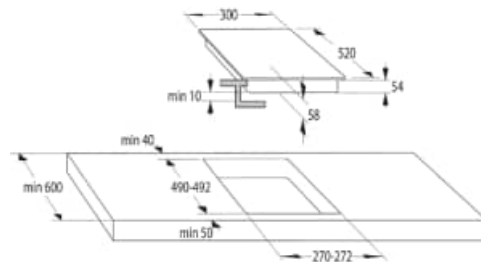


### GI 3201 BC

gorenje

€ 399,00

- **Induktions-Kochfeld**
- Facettenschliff vorne
- TouchControl-Sensorbedienung
- Vorne Ø 23 cm (1,5/2,0 kW), Hinten Ø 14,5 cm (1,2/1,6 kW)
- Kindersicherung
- PowerBoost, Timer
- Restwärmeanzeige
- Anschlusswert 3,6 kW

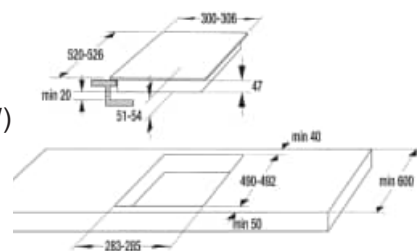


### ECT 322 BCSC

gorenje

€ 269,00

- Facette vorne
- Touch Control Sensorbedienung
- Vorne 2-Kreis Kochzone Ø 12/18 cm (1,4/1,85 kW), Hinten Ø 14,5 cm (1.2 kW)
- Sicherheitsabschaltfunktion
- Timerfunktion, StopGo, StayWarm
- Restwärmeanzeige
- Anschlusswert: 2,9 kW



## Geschirrspüler 60cm vollintegriert



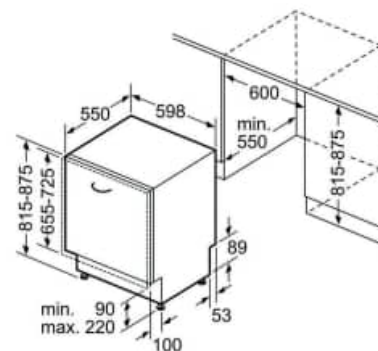
### SMV 2 HTX 02E


**BOSCH**

€ 779,00



- Wärmetauscher
- Programmstatus-Anzeige
- Salz- und Klarspülernachfüllanzeige
- Akustisches Signal am Programmende
- 5 Programme (Intensiv 70°C, Auto 45-65°C, Eco 50°C, 1h 65°C, Favorit-Vorspülen)
- 4 Sonderfunktionen: Fernstart, Extra Trocknen, Halbe Beladung, SpeedPerfect+
- Startzeitvorwahl: 3, 6 oder 9 Stunden
- Polinox - Bodenwanne



Maße in mm



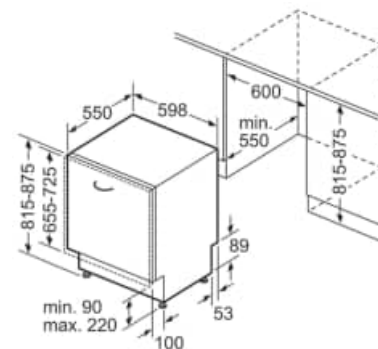
### SMV 25 AX 06E


**BOSCH**

€ 669,00



- Wärmetauscher
- Programmstatus-Anzeige
- Salz- und Klarspülernachfüllanzeige
- Akustisches Signal am Programmende
- 5 Programme (Intensiv 70°C, Auto 45-65°C, Eco 50°C, 1h 65°C, Vorspülen)
- 1 Sonderfunktion: VarioSpeed
- Startzeitvorwahl: 3, 6 oder 9 Stunden
- Polinox - Bodenwanne



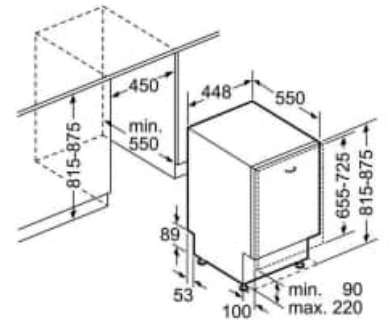
Maße in mm

**ZUBEHÖR BOSCH Geschirrspüler siehe Seite 10**

## Geschirrspüler 45cm vollintegriert


**SPV 2 IKX 10E**
**€ 739,00**


- Programmstatus-Anzeige
- Salz- und Klarspülernachfüllanzeige
- Akustisches Signal am Programmende
- 5 Programme (Intensiv 70°C, Eco 50°C, Auto 45-65°C, 1h 65°C, Favorit-Vorspülen)
- 2 Sonderfunktionen: Extra Trocknen, SpeedPerfect+
- Startzeitvorwahl 1-24h
- Edelstahl - Innenraum



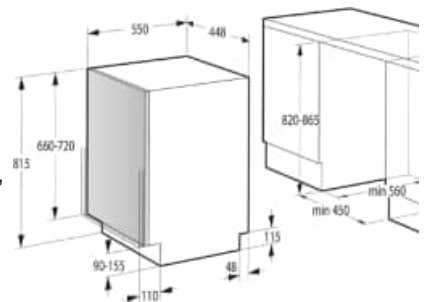
Maße in mm


**GV 561 C10**
**€ 629,00**

gorenje



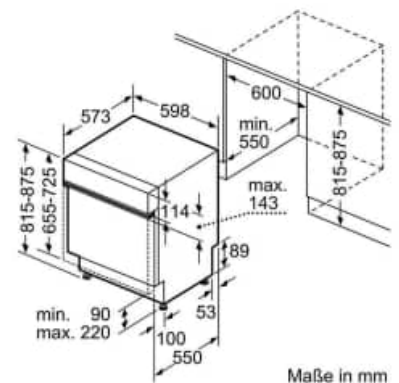
- **Bestecklade**
- Salz- und Klarspülernachfüllanzeige
- 5 Programme: (ECO, Automatik, 1h 60°C, Intensiv, Gläser)
- 3 Sonderfunktionen: **autom. Türöffnung**, SpeedWash, Halbe Beladung
- Startzeitvorwahl bis zu 24h
- Edelstahl - Innenraum



## 60cm und 45cm teilintegriert


**SMI 2 HTS 02E**
**€ 799,00**

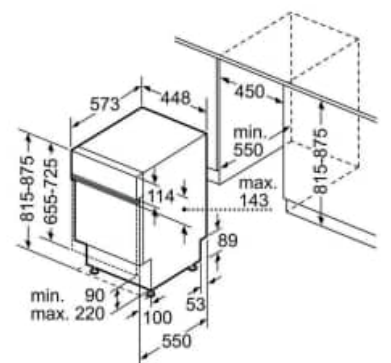

- **Wärmetauscher**
- Klartext-Anzeige (Restlaufzeit, Salz- und Klarspülernachfüllanzeige)
- 5 Programme (Intensiv 70°C, Auto 45-65°C, Eco 50°C, 1h 65°C, Favorit-Vorspülen)
- 4 Sonderfunktionen: Fernstart, Extra Trocknen, Halbe Beladung, SpeedPerfect+
- Startzeitvorwahl: 1-24 Stunden
- Polinox - Bodenwanne



Maße in mm


**SPI 2 IKS 10E**
**€ 759,00**


- Klartext-Anzeige (Restlaufzeit, Salz- und Klarspülernachfüllanzeige)
- 5 Programme (Intensiv 70°C, Eco 50°C, Auto 45-65°C, 1h 65°C, Favorit-Vorspülen)
- 2 Sonderfunktionen: Extra Trocknen, SpeedPerfect+
- Edelstahl - Innenraum



Maße in mm

**ZUBEHÖR BOSCH Geschirrspüler siehe Seite 10**

## Kühlen - Gefrieren Nische 177,5 cm

NEU



### RB3 B250 SAWC € 979,00 Hisense

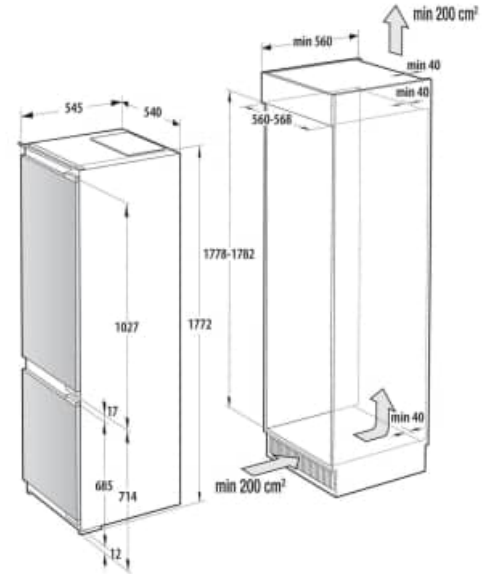
- Jährl. Energieverbrauch: 150 kWh
- Festtürtechnik
- Türanschlag rechts, wechselbar

#### Kühlteil

- Nutzinhalt 176 Liter
- digitale Temperaturanzeige
- **Edelstahl Rückwand**
- große Obst- und Gemüselade mit Feuchtigkeitsregulierung
- Getränkeablage, 2 Eierbehälter (6 Stk.)

#### Gefrierteil

- Nutzinhalt 76 Liter, Total **NoFrost**
- Gefriervermögen: 6kg/24 Std.
- Lagerzeit bei Störung: 14 Std.
- Gefrierteil kann komplett in **SmartZone** umgestellt werden (+/- 0°C)



Feuchtigkeitsregulierung  
(Obst- und Gemüselade)



Edelstahl Rückwand



Vielseitige Getränkeablage „Multi Tray“



### NRKI 418 EP1 € 849,00 gorenje

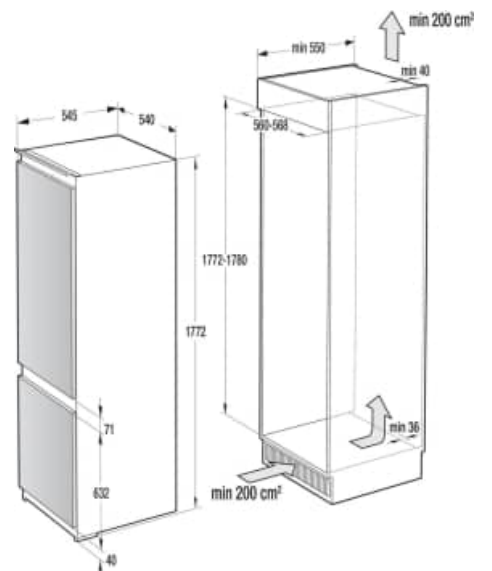
- Jährl. Energieverbrauch: 217 kWh
- Schlepptürtechnik
- Türanschlag rechts, wechselbar

#### Kühlteil

- Nutzinhalt 183 Liter
- LED Display
- 4 Glasabstellflächen, 1 Flaschengitter
- 2 Eierbehälter (6 Stk.)

#### Gefrierteil

- Nutzinhalt 63 Liter, **NoFrost**
- Gefriervermögen: 3kg/24 Std.
- Lagerzeit bei Störung: 12 Std.
- 3 Schubladen



Für Endkunden



Für Händler

### 5 JAHRE VOLLGARANTIE

- auf **ausgewählte Gorenje Einbau Geräte!**
- **nur bei Registrierung** bis 3 Monate nach Kauf!!

NEU

# Kühlen - Gefrieren

## Einbau Nische 177,5 cm:



### RBI 418 EE

€ 849,00

gorenje

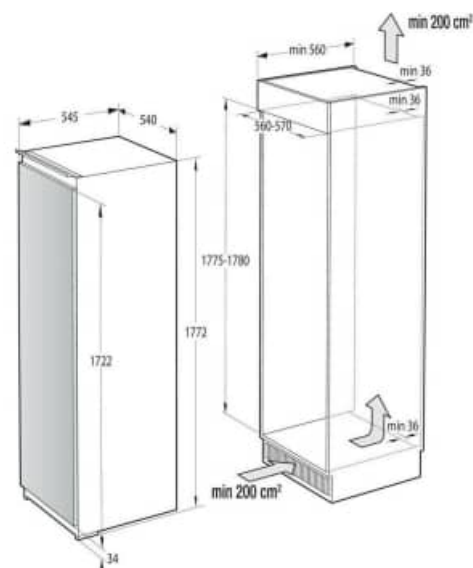
- Jährl. Energieverbrauch: 170 kWh
- Schlepptürtechnik
- Türanschlag rechts, wechselbar

#### Kühlteil

- Nutzinhalt 251 Liter
- LED Innenbeleuchtung
- 5 Glasabstellflächen, 1 Flaschengitter, 2 Fächer mit Flaschenhalter in Innentür
- Eierbehälter
- CrispZone mit Feuchteregler

#### Gefrierteil

- Nutzinhalt 29 Liter, FastFreeze
- Gefriervermögen: 2kg/24 Std.
- Lagerzeit bei Störung: 11 Std.



## Einbau Nische 145 cm:



### RFI 4152 P1

€ 599,00

gorenje

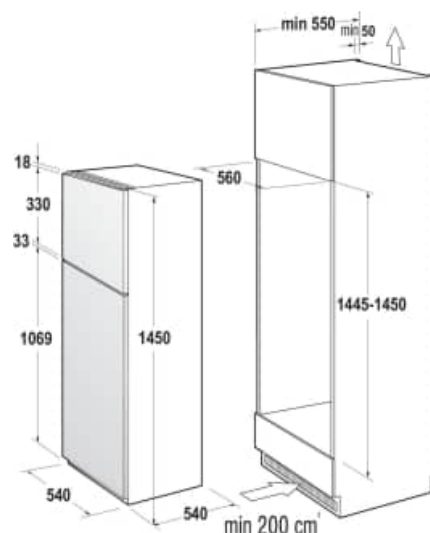
- Jährl. Energieverbrauch: 175 kWh
- Schlepptürtechnik
- Türanschlag rechts, wechselbar

#### Kühlteil

- Nutzinhalt 169 Liter
- LED Innenbeleuchtung
- 4 Glasabstellflächen
- 1 Obst- und Gemüselade
- 1 Eierbehälter (6x)

#### Gefrierteil

- Nutzinhalt 36 Liter
- Gefriervermögen: 2,4kg/24 Std.
- Lagerzeit bei Störung: 18 Std.
- 1 Abstellrost, 1 Eiswürfelbehälter



## Einbau Nische 122 cm



### RFI 412 EP1

€ 559,00

gorenje

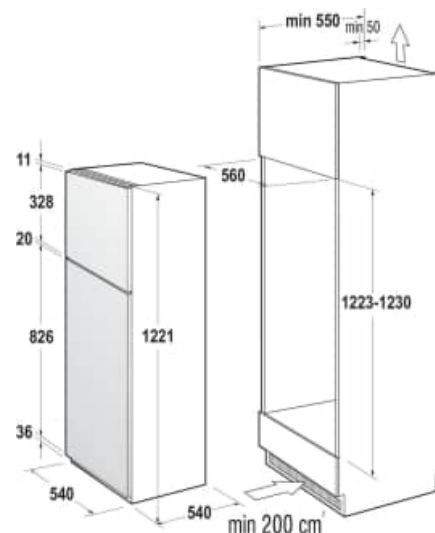
- Jährl. Energieverbrauch: 175 kWh
- Schlepptürtechnik
- Türanschlag rechts, wechselbar

#### Kühlteil

- Nutzinhalt 135 Liter
- LED Innenbeleuchtung
- 3 Glasabstellflächen

#### Gefrierteil

- Nutzinhalt 35 Liter
- Gefriervermögen: 2,6kg/24 Std.
- Lagerzeit bei Störung: 12 Std.
- 1 Abstellrost, 1 Eiswürfelbehälter



## Kühlen - Gefrieren

### Einbau Nische 88 cm:



#### RBI 409 EE1

€ 499,00

gorenje

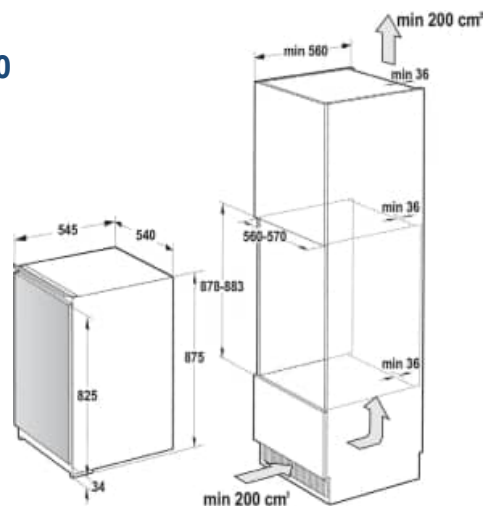
- Jährl. Energieverbrauch: 143 kWh
- Schlepptürtechnik
- Türanschlag rechts, wechselbar

#### Kühlteil

- Nutzinhalt 99 Liter
- LED Beleuchtung
- 2 Glasabstellflächen
- 1 Behälter für Obst- und Gemüse
- 1 Flaschenablage, 1 Türablage

#### Gefrierteil

- Nutzinhalt 15 Liter \*\*\*\*
- Lagerzeit bei Störungen: 6 Std.



#### RI 409 EP1

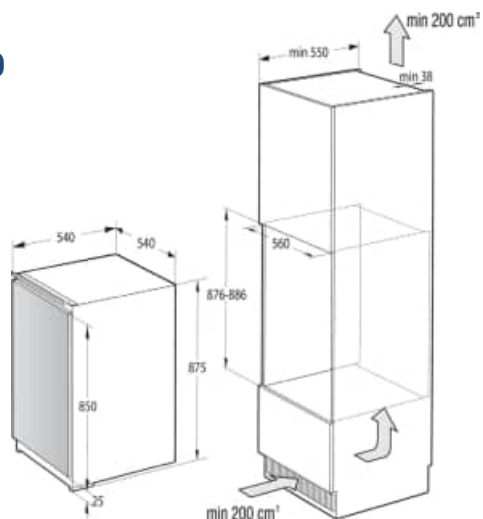
€ 479,00

gorenje

- Jährl. Energieverbrauch: 92 kWh
- Schlepptürtechnik
- Türanschlag rechts, wechselbar

#### Kühlteil

- Nutzinhalt 129 Liter
- LED Beleuchtung
- 4 Glasabstellflächen
- 1 Behälter für Obst- und Gemüse
- 1 Flaschenablage, 1 Türablage



## Unterbaugeräte integriert



#### RBIU 609 EA1

€ 599,00

gorenje

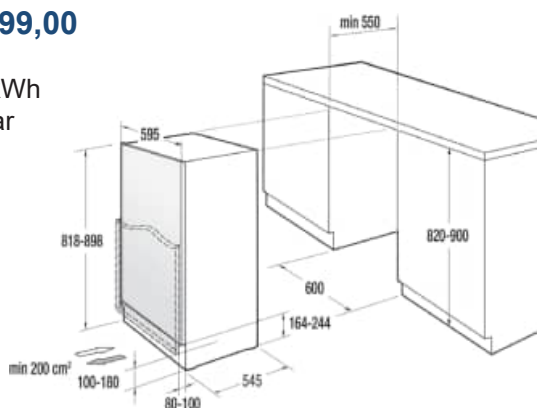
- Jährl. Energieverbrauch: 148 kWh
- Türanschlag rechts, wechselbar

#### Kühlteil

- Nutzinhalt 104 Liter
- Digitale Temperaturanzeige
- 2 Glasabstellflächen
- Große ausziehbare Glasfläche

#### Gefrierteil

- Nutzinhalt 17 Liter \*\*\*\*



#### RIU 609 EA1

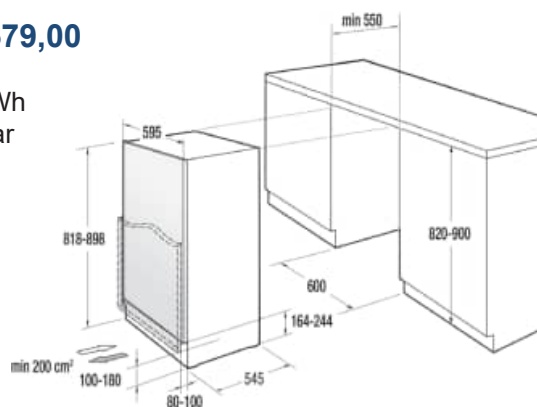
€ 579,00

gorenje

- Jährl. Energieverbrauch: 93 kWh
- Türanschlag rechts, wechselbar

#### Kühlteil

- Nutzinhalt 138 Liter
- Digitale Temperaturanzeige
- 3 Glasabstellflächen
- Große ausziehbare Glasfläche
- 1 höhenverstellbare Türablage
- 1 Flaschenablage in der Tür



# PERFECTLY „KitchenFit“



## Nahtlose Integration in Ihre Küche!

Mit einer Tiefe von nur ca. 60 cm passt dieses Produkt in fast jede Küche. Dank neuer Scharnier-Technologie (Flexi-Scharnier) lässt sich die Tür um mehr als 100 Grad öffnen, bei einem Spalt von nur 3 mm.



Elektronische Steuerung in der Gerätetür (LED Display) inklusive Temperaturanzeige für Kühl- und Gefrierteil



HI-NANO-Technologie von Hisense beseitigt Bakterien, Viren und üble Gerüche



Vakuum Frische-Schublade: Kontrolle von Temperatur, Luftfeuchtigkeit und Luftdruck



My Fresh Choice-Zone lässt sich von Kühl- in Gefrierschrank umwandeln (-18°C bis +5°C)



Obst- und Gemüseschublade mit manueller Feuchtigkeitsregulierung



**RQ 768 N4GBE**  
Hisense

€ 2.590,00

- Jährl. Energieverbrauch: 318 kWh
- Gesamtvolumen: 591 Liter
- Türmaterial: Schwarzes Glas
- Geräuschwert: 37dB(A)

### Kühlteil

- Nutzinhalt 381 Liter
- **Edelstahl Rückwand**
- Obst- und Gemüselade mit Feuchtigkeitsregulierung
- Multi-Air-Flow (gleichmäßige Kälteverteilung)

### Gefrierteil (links unten)

- Nutzinhalt 105 Liter, Total **NoFrost**
- Gefriervermögen: 8kg/24 Std.
- Lagerzeit bei Störung: 13 Std.
- Gefrierteil beleuchtet

### MyFresh Choice-Zone (rechts unten)

- Nutzinhalt 105 Liter
- Kühlen oder Gefrieren möglich
- Zone beleuchtet

# STANDGERÄTE NEU

## Stand Kühl-Gefrierkombinationen



### KGN 36 NLEA

€ 998,00

SE8242599



- **186cm x 60cm x 66cm (H x B x T)**
- Jährl. Energieverbrauch: 239 kWh
- Türanschlag rechts, wechselbar
- MultiAirFlow System (Kälteverteilung)
- Metall-Optik

#### Kühlteil

- Nutzinhalt 216 Liter
- LED Display
- DimLight (LED Innenbeleuchtung)
- 3 höhenverstellbare Ablagen

#### Gefrierteil

- Nutzinhalt 89 Liter, Total **NoFrost**
- Gefriervermögen: 10kg/24 Std.
- Lagerzeit bei Störung: 12 Std.
- 3 Schubladen
- herausnehmbare Glasablagen



### GO 55-NRK418DCS4 € 665,00

SE5490399

gorenje

- Jährl. Energieverbrauch: 184 kWh
- **Türanschlag rechts (nicht wechselbar!!)**
- MultiFlow 360° (Kälteverteilung)
- Metall-Optik

#### Kühlteil

- Nutzinhalt 171 Liter
- LED Innenbeleuchtung
- 3 Glasabstellflächen

#### Gefrierteil

- Nutzinhalt 85 Liter, **NoFrost Plus**
- Gefriervermögen: 5kg/24 Std.
- Lagerzeit bei Störung: 9 Std.
- 3 Schubladen



### Allg. TRANSPORTKOSTEN-HINWEIS:

Bei Palettenversand aus unserem Großhandels-Lager gelten folgende Transportkosten-Anteile:

Bestellwert (Listenpreis):	€ 1 bis € 699	€ 59 (exkl.)
Bestellwert (Listenpreis):	€ 700 bis € 1.099	€ 49 (exkl.)
Bestellwert (Listenpreis):	€ 1.100 bis € 1.499	€ 39 (exkl.)
Bestellwert (Listenpreis):	ab € 1.500	€ 0

# Kühlen - Gefrieren

## Stand Kühlschränke



**GO 55-RF4142PW4** € 525,00  
gorenje SE4334315

- **144cm x 55cm x 55cm (H x B x T)**
- Jährl. Energieverbrauch: 176 kWh
- Türanschlag rechts, wechselbar

### Kühlteil

- Nutzinhalt 165 Liter
- LED Innenbeleuchtung
- 3 Glasabstellflächen höhenverstellbar

### Gefrierteil

- Nutzinhalt 41 Liter
- Gefriervermögen: 2kg/24 Std.
- Lagerzeit bei Störung: 12 Std.



**GO 55-R4142PS** € 525,00  
gorenje SE4334315

- **144cm x 55cm x 55cm (H x B x T)**
- Jährl. Energieverbrauch: 104 kWh
- Türanschlag rechts, wechselbar

### Kühlteil

- Nutzinhalt 242 Liter
- LED Innenbeleuchtung
- 4 Glasabstellflächen höhenverstellbar



**GO 55-RB49CPW** € 380,00  
gorenje SE3151229

- **85cm x 56cm x 60cm (H x B x T)**
- Jährl. Energieverbrauch: 87 kWh
- Türanschlag rechts, wechselbar

### Kühlteil

- Nutzinhalt 107 Liter
- LED Innenbeleuchtung
- 2 Glasabstellflächen

### Gefrierteil

- Nutzinhalt 13 Liter



**GO 55-R49DPW** € 365,00  
gorenje SE3013219

- Jährl. Energieverbrauch: 72 kWh
- Türanschlag rechts, wechselbar

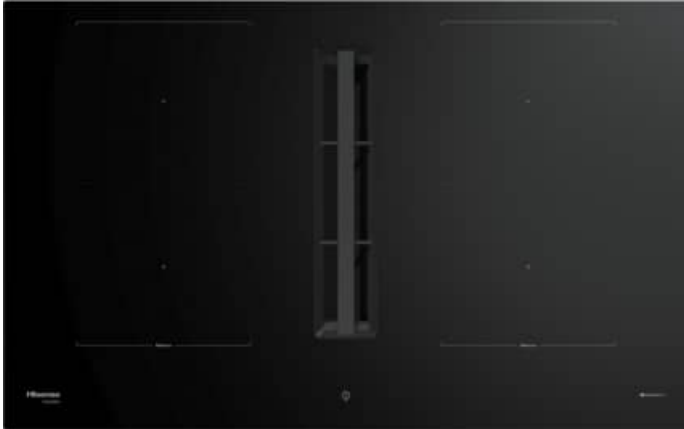
### Kühlteil

- Nutzinhalt 133 Liter
- LED Innenbeleuchtung
- 3 Glasabstellflächen



**Kochfeld-Abzug HEH 8443 BSCWF****NEU**

Hisense



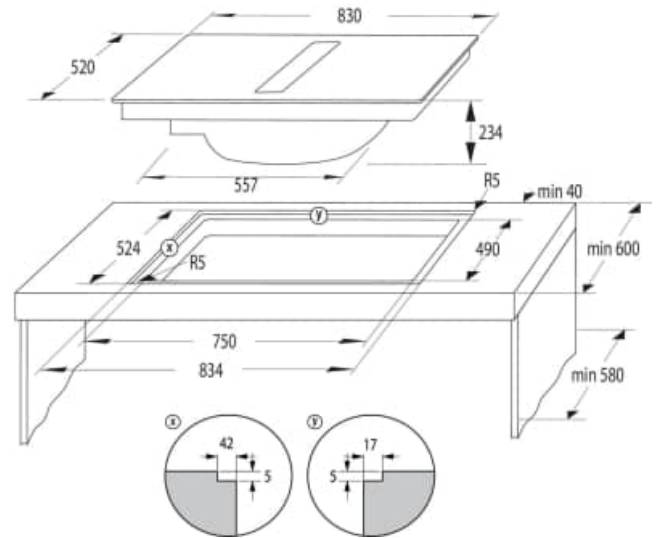
Minimalistisches Design (wenig Aufdruck)



Double Flex Area

**+ Grill-Platte gratis!****HEH 8443 BSCWF** inkl. Umluftfilter € 1.799

HF3015 (Umluftfilter Ersatzbedarf) € 179

**Kochfeld-Abzug:**Luftleistung: max. 611 m<sup>3</sup>/hRegelung: 9-Stufen-Slider-Touch-Bedienung mit **AutoStart** (schaltet automatisch ein), Fettfilterreinigungs- und Umluftfiltersättigungsanzeige sowie Nachlaufautomatik

Anschluss: Flachkanal 222 x 88 mm

Filterart: Metallfettfilter (spülmaschinengeeignet)

Lautstärke: max. 66 dB(A)

Betriebsart: **Abluft- oder Umluftbetrieb** (Umluftfilter im Lieferumfang enthalten!)**Induktions-Kochfeld:**

Bedienung: 9-Stufen-Slider-Touch-Bedienung mit automatischer Topferkennung

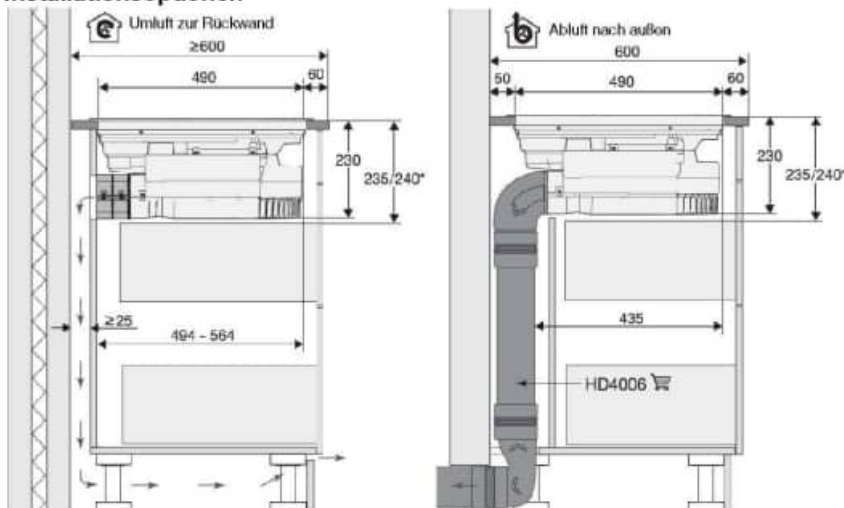
Kochzonen: 4 x 190 x 210mm

Funktionen: 2 x FlexArea (Brückenfunktion)  
Auto Programme Pro (Warmhalten, Schmelzen, Grillen, Braten und Kochen)  
Timer für jede Kochzone,  
Ankochautomatik, Stop & Go,Sicherheit: Restwärmeanzeige  
Kindersicherung

Komfort: ConnectLife (WiFi-Konnektivität)

Montage: **Aufsatz- und flächenbündige**  
Montage möglich

Anschluss: 7,36kW

**Installationsoptionen**

\*Flächenbündig

**Highlights:**

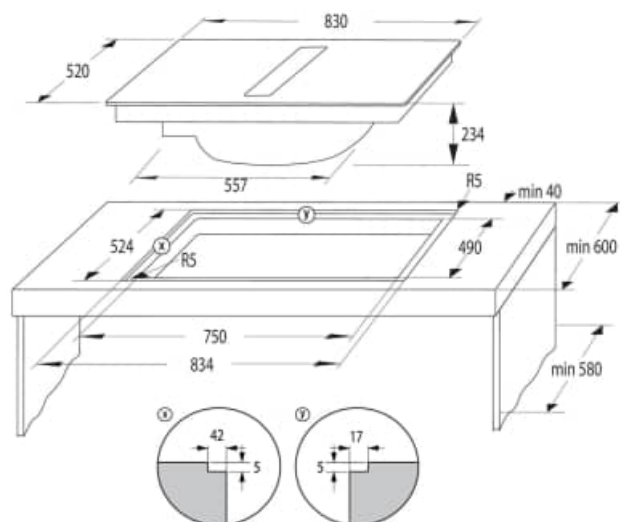
- Minimalistisches Design
- „GlowSlider“ (Bedienung nur im eingeschalteten Zustand sichtbar)
- 2 x Flex Area
- Auto Programme Pro (Kochfeld)
- Auto Start (Dunstabzug)

**Kochfeld-Abzug GEH 8432 BSCWF** **NEU**

gorenje

**GEH 8432 BSCWF** inkl. Umluftfilter € 1.499

HF3015 (Umluftfilter Ersatzbedarf) € 179



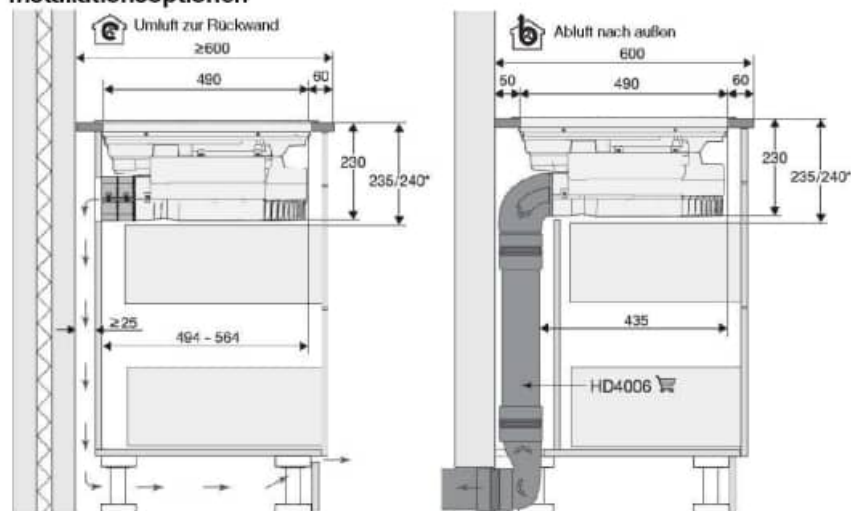
**5 JAHRE VOLLGARANTIE**  
 nur bei Registrierung  
 bis 3 Monate nach Kauf!!

**Induktions-Kochfeld:**

- Bedienung: 9-Stufen-Slider-Touch-Bedienung mit automatischer Topferkennung
- Kochzonen: 2 x 190 x 210mm (links)  
1 x Ø 230mm, 1 x Ø 145mm (rechts)
- Funktionen: 1 x FlexArea (Brückenfunktion)  
Auto Programme (Warmhalten, Schmelzen, Sieden)  
Timer für jede Kochzone,  
Ankochautomatik, Stop & Go,
- Sicherheit: Restwärmeanzeige  
Kindersicherung
- Komfort: ConnectLife (WiFi-Konnektivität)
- Montage: **Aufsatz- und flächenbündige**  
Montage möglich
- Anschluss: 7,36kW

**Kochfeld-Abzug:**

- Luftleistung: max. 627 m<sup>3</sup>/h
- Regelung: 9-Stufen-Slider-Touch-Bedienung mit **AutoStart** (schaltet automatisch ein), Fettfilterreinigungs- und Umluftfiltersättigungsanzeige sowie Nachlaufautomatik
- Anschluss: Flachkanal 222 x 88 mm
- Filterart: Metallfettfilter (spülmaschinengeeignet)
- Lautstärke: max. 68 dB(A)
- Betriebsart: **Abluft- oder Umluftbetrieb**  
(Umluftfilter im Lieferumfang enthalten!)

**Installationsoptionen**

\*Flächenbündig

**Highlights:**

- 1 x Flex Area
- Auto Programme (Kochfeld)
- Auto Start (Dunstabzug)
- Automatische Topferkennung
- 5 Jahre Garantie (nach Registrierung)

## Kochfeld-Abzug **FLOW-IN HiLight**



2-farbige Abzugsabdeckung als Wendepatte (Schwarz Matt oder Rückseite Edelstahl)



### **FLOW-IN HiLight**

€ 1.890

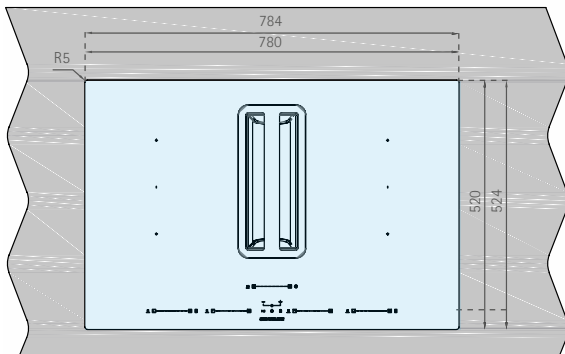
HiLight-Kochfeld mit Abzug  
(mit Plug & Play Set)

#### Nachkaufbares Sonderzubehör:

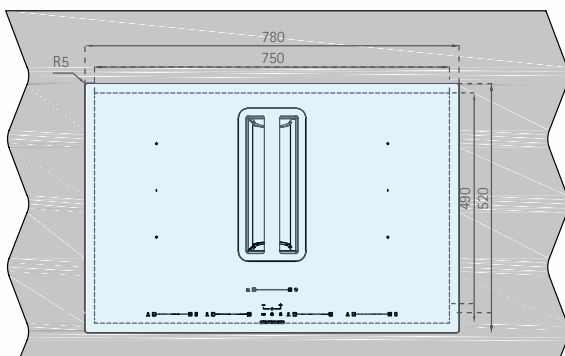
KF 290 Aktivkohle-Keramik-Wabenfilter € 159

(Longlife 10x regenerierbar bei 200°C)

Flachkanal-Set (Lufführung in den Sockel) € 99

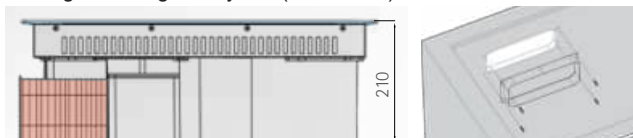


flächenbündig



Aufsatzmontage

Montage mit Plug & Play Set (Rückwand)



### **Kochfeld-Abzug:**

Luftleistung: 750 m³/h (freiblasend)

Regelung: 9-Stufen-Touch-Control-LED

Elektronik mit Nachlaufautomatik,

Anschluss: Flachkanal 222 x 89 mm

Auslassposition links hinten

**inkl. Plug & Play Set!** (sh. Skizze)

Filterart: Metallfettfilter in U-Form

(spülmaschinengeeignet)

Lautstärke: Min./Max. Normalbetrieb 39/67 dB(A)

Betriebsart: Abluft- und Umluftbetrieb möglich

(Kohlefilter nicht im Lieferumfang!)

### **HiLight-Kochfeld:**

Bedienung: Touch-Control-Elektronik mit  
9 Leistungsstufen pro Kochzone

Kochzonen: links vorne: 145mm/210mm 1.150/2.250W  
(zuschaltbare Zweikreiszone)

links hinten: 145mm 1.200W

rechts vorne: 145mm 1.200W

rechts hinten: 180mm 1.800W

Sicherheit: Kindersicherung

Montage: Aufsatz- oder flächenbündige Montage

**! ...Achtung! Solange der Vorrat reicht!!**

## Kochfeld-Abzug EASY



**2+3 Jahre Garantie**

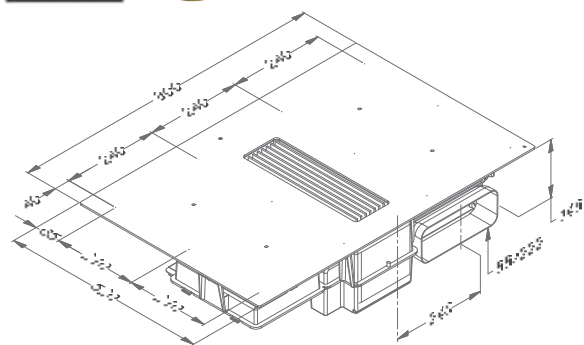
**Bei Registrierung (!)** Garantie-Verlängerung auf 5 Jahre möglich.



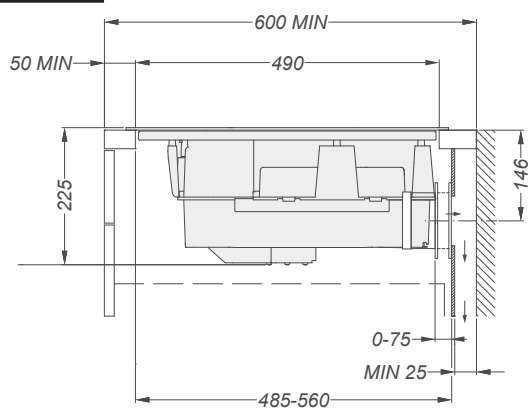
sehr elegantes und reduziertes Design

**EASY Umluft** inkl. Monoblockfilter € 2.950

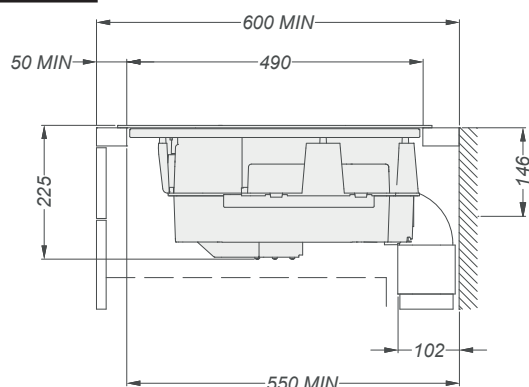
**EASY Abluft** € 2.850



### Umluft:



### Abluft:



### Kochfeld-Abzug:

Luftleistung: 750 m<sup>3</sup>/h (freiblasend)  
 Regelung: 9-Stufen-Slider-Touch-Bedienung mit **Automatikfunktion**, Fettfilterreinigungs- und Aktivkohlefiltersättigungsanzeige sowie Nachlaufautomatik  
 Anschluss: Flachkanal 222 x 88 mm  
 Filterart: Metallfettfilter (spülmaschinengeeignet)  
 Lautstärke: Min./Max. Normalbetrieb 32/66 dB(A)  
 Betriebsart: Abluft- oder Umluftbetrieb (Umluftmodell **inkl. Monoblock-Kohlefilter** mit 450 Kochstunden Lebensdauer)

### Induktions-Kochfeld:

Bedienung: 9-Stufen-Slider-Touch-Bedienung mit automatischer Topferkennung  
 Komfort: **Extra große Kochflächen** (4 x 210 x 240mm)  
 Funktionen: 2x Flexzone mit autom. Brückenfunktion, Timer, Ankochoautomatik, Stop & Go, Warmhaltefunktion (70°C), Grillfunktion, Count-Up Timer, Chef-Funktion  
 Sicherheit: Restwärmeanzeige für jede Kochzone  
 Montage: Aufsatz- und flächenbündige Montage möglich

### **Vorteile auf einen Blick**

- Edles Design: blickdichtes, schwarzes Glas
- Hochentwickelter, sehr langlebiger Kohlefilter (entfernt auch Fischgerüche!)
- Große Kochflächen (4 x 21 x 24cm)
- Automatische Topferkennung!
- 5-Jahres-Garantie (bei Registrierung!)

## Kochfeld-Abzug PANORAMA 90



Absaugung direkt an der Quelle!



Abzug verschwindet „unsichtbar“ im Kochfeld

**2+3 Jahre Garantie**

Bei Registrierung (!) Garantie-Verlängerung auf 5 Jahre möglich.



### PANORAMA 90

€ 4.890

Nachkaufbares Sonderzubehör:

Umluft-Box inkl. Aktivkohlefilter KF 811 € 295

(Luftführung über Sockel bis Box)

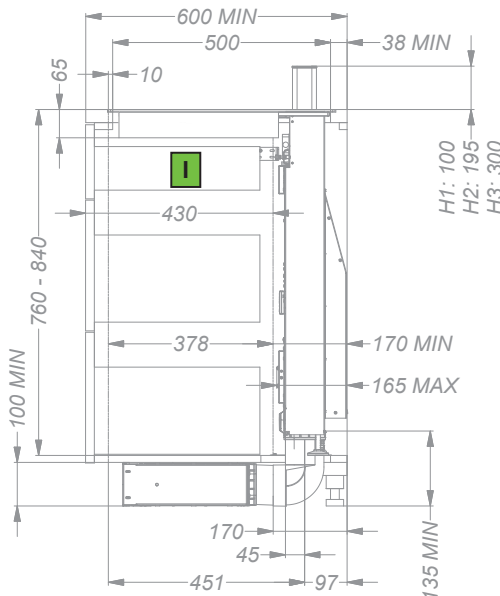
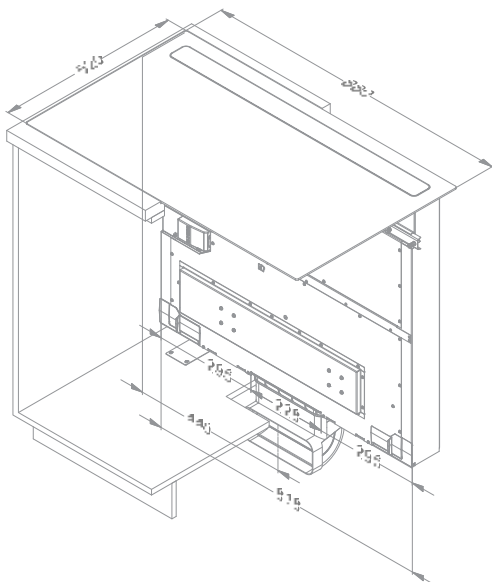
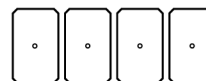
Aktivkohle-Wabenfilter KF 811 (Ersatzfilter) € 119

### Kochfeld-Abzug:

- Luftleistung: 1.160 m<sup>3</sup>/h (freiblasend)
- Regelung: Touch-Bedienung mit 5 Stufen (+intensiv)  
Fettfilterreinigungsanzeige und Nachlaufautomatik
- 3 fixe Absaughöhen (10/20/30cm) oder freie Absaughöhe einstellbar
- Anschluss: Flachkanal 222 x 89 mm  
Auslassposition zentral unten (hinten/vorne)
- Filterart: Metallfettfilter (spülmaschinengeeignet)
- Lautstärke: Min./Max. Normalbetrieb 37/65 dB(A)
- Betriebsart: Abluft- oder Umluftbetrieb  
(bei Umluftbetrieb zusätzlich Umluftbox erforderlich)

### Induktions-Kochfeld:

- Bedienung: 9-Stufen-Slider-Touch-Bedienung mit automatischer Topferkennung
- Funktionen: **2 x Flexzone mit autom. Brücke**  
Timer, Ankochautomatik, Stop & Go, Warmhaltefunktion (42/70/90°C),
- Sicherheit: Restwärmeanzeige für jede Kochzone
- Montage: Aufsatz- und flächenbündige Montage möglich
- 4 Kochzonen mit jeweils 200 x 240mm

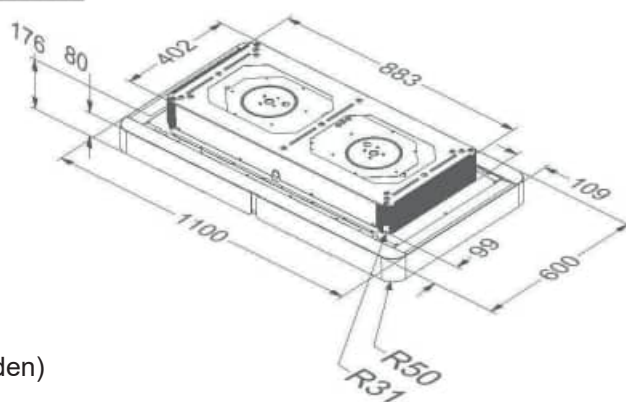


**! ...Lade unter Kochfeld möglich!!**

## Deckenhaube **CLOUD UMLUFT**

**CLOUD UMLUFT** schwarz

€ 3.290

**2+3 Jahre Garantie****Bei Registrierung (!)** Garantie-Verlängerung auf 5 Jahre möglich.

### Technische Daten:

#### Randabsaugung

Luftleistung:	1.010 m <sup>3</sup> /h (freiblasend)
Luftaustritt:	linke und rechte Seite (Schmalseiten)
Geräusch:	min./max. Normalbetrieb 37/68 dB(A)
Beleuchtung:	LED-Streifen 33 Watt dimmbar (Lichtfarbe einstellbar 2.700K - 5.000K)
Filterart:	Metallfilter (spülmaschinengeeignet)
Regelung:	4-Stufen-Elektronik mit Nachlaufautomatik <b>und Fernbedienung</b> (zusätzlich Sicherheits- abschaltung nach 3 Stunden)
Betriebsart:	Umluft, Monoblock-Kohlefilter im Lieferumfang enthalten! (bis zu 900 Kochstunden)

## AKTIONS - Designhaube

### Designhaube **PURE UMLUFT**

**PURE UMLUFT** Mattschwarz

€ 990

Nachkaufbares Sonderzubehör:

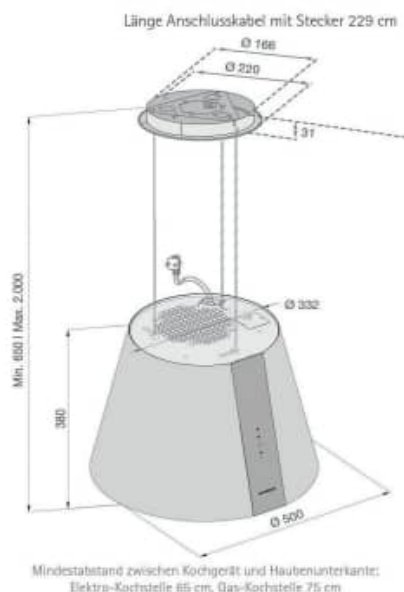
Aktivkohle-Metallfilter KFM 100

€ 179

(bis zu 3 x waschbar)

### Technische Daten:

Luftleistung:	800 m <sup>3</sup> /h (freiblasend)
Geräusch:	Min./Max. Normalbetrieb 57/64 dB(A)
Beleuchtung:	2 x 2,5 W LED
Filterart:	Metallfilter (spülmaschinengeeignet)
Regelung:	3-Stufen-Elektronik mit 15 min. Nachlauf- automatik und Fernbedienung
Betriebsart:	Umluft (Aktivkohle-Metallfilter <u>im Lieferumfang enthalten</u> )

Mindestabstand zwischen Kochgerät und Haubenunterkante:  
Elektra-Kochstelle 85 cm, Gas-Kochstelle 75 cm

## AKTIONS - Deckenhauben

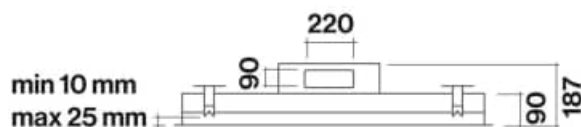
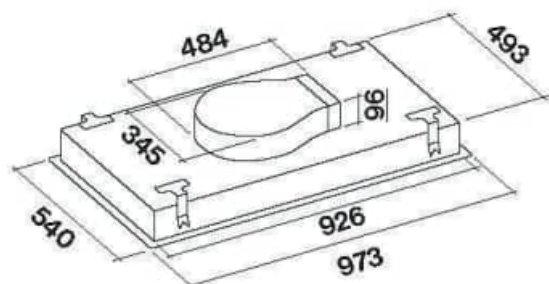
### Deckenhaube STELLA 90cm Edelstahl



**I** STELLA 90 cm Edelst. (ohne Motor!) € 1.690

Adapter Falmecc-System auf 220x89mm € 25

#### INTERNE Lösung (Flachmotor)



#### EXTERNE Lösung



#### Technische Daten:

##### Randabsaugung

Luftleistung: entsprechend eingesetztem Motor  
(passende Motoren siehe Seite 34)

Beleuchtung: 4 x 2 W LED

Filterart: Metallfilter (spülmaschinengeeignet)

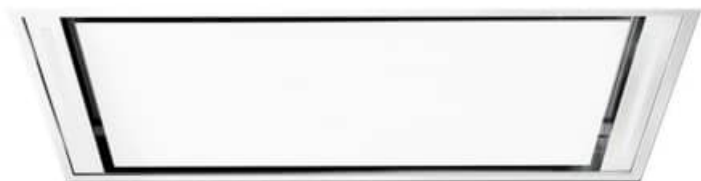
Regelung: 4-Stufen-Elektronik mit Fernbedienung

Betriebsart: Abluft

Anm.: Empfohlene Montagehöhe max. 2,40 m

Deckenausschnitt lt Hersteller: 505 x 940 mm

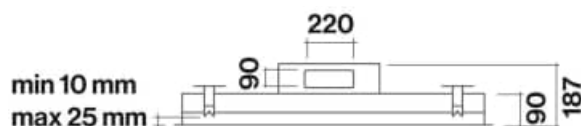
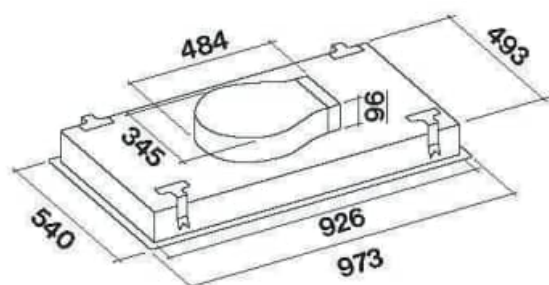
### Deckenhaube STELLA 90cm weiß



**I** STELLA 90 cm Weiß (ohne Motor!) € 1.790

Adapter Falmecc-System auf 220x89mm € 25

#### INTERNE Lösung (Flachmotor)



#### EXTERNE Lösung



#### Technische Daten:

##### Randabsaugung

Luftleistung: entsprechend eingesetztem Motor  
(passende Motoren siehe Seite 34)

Beleuchtung: 4 x 2 W LED

Filterart: Metallfilter (spülmaschinengeeignet)

Regelung: 4-Stufen-Elektronik mit Fernbedienung

Betriebsart: Abluft

Anm.: Empfohlene Montagehöhe max. 2,40 m

Deckenausschnitt lt Hersteller: 505 x 940 mm

**I** ...Achtung! keine Lagerware!

## AKTIONS - Deckenhauben

### Deckenhaube NUVOLA 90cm

Edelstahl Weißglas



#### Technische Daten:

##### Randabsaugung

Luftleistung:	entsprechend eingesetztem Motor (passende <u>Motoren siehe unten</u> )
Luftaustritt:	4 Seiten möglich (Motor drehbar)
Beleuchtung:	2 x 39 W NEON (Tageslichtweiß)
Filterart:	Metallfilter (spülmaschinengeeignet)
Regelung:	4-Stufen-Elektronik <b>mit Fernbedienung</b>
Betriebsart:	Abluft
Anm.:	Empfohlene Montagehöhe max. 2,40 m

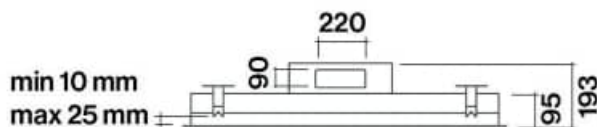
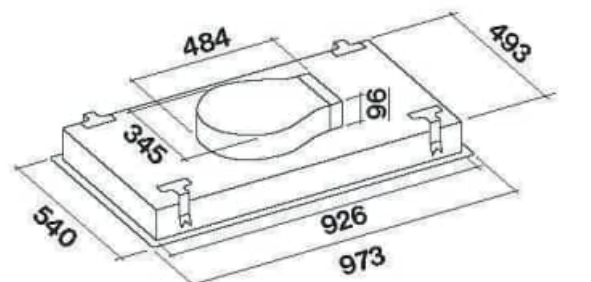
Deckenausschnitt lt Hersteller: 505 x 940 mm

**I** ...Achtung! keine Lagerware!

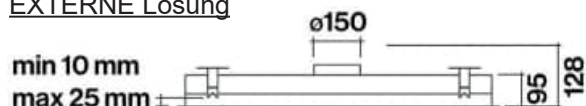
**I** **NUVOLA 90** cm Ed./weiß (**ohne Motor!**) € 1.490

Adapter Falmec-System auf 220x89mm € 25

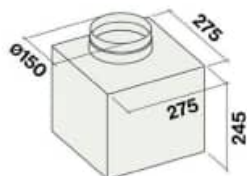
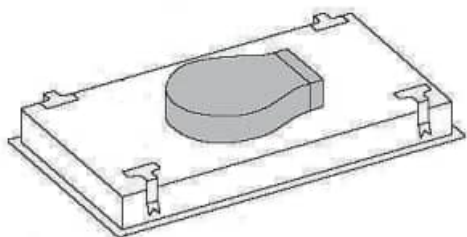
#### INTERNE Lösung (Flachmotor)



#### EXTERNE Lösung



## AKTIONS - Motoren für Abluft-Deckenhauben



**FMI Flachmotor (Interne Lösung)** € 695

Luftleistung:	800 m <sup>3</sup> /h
Abluftstutzen:	Ø150 mm
Anschlusskabel:	7 m lang
Luftanschluss:	Falmec System 222x90 (Adapter sh. Deckenhauben)
Geräusch	52/68dB(A) min./max.
Anm.:	Motor kann in <u>alle 4 Seiten</u> gedreht werden!!

**ZKM Montage z. B. am Dachboden** € 595

Luftleistung:	950 m <sup>3</sup> /h
Abluftstutzen:	Ø150 mm
Anschlusskabel:	7 m lang, <b>Stromanschluss beim Motor!!</b>
Geräusch	53/68dB(A) min./max.
Anm.:	Motor kann auch direkt <u>am Gerät montiert</u> werden!!

# AKTIONS - Wandhauben

## Wandhaube RIHO 80 Schwarz



### Technische Daten:

#### Randabsaugung

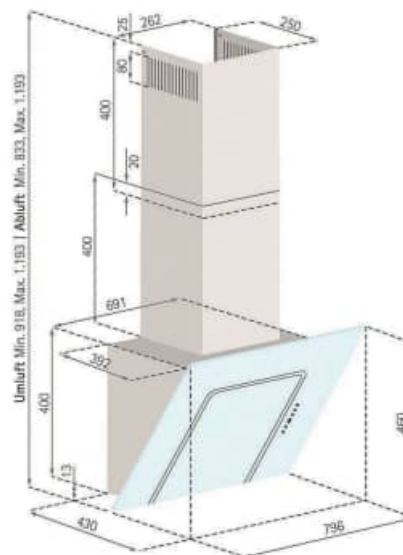
Luftleistung:	650 m <sup>3</sup> /h
Abluftstutzen:	Abgang Ø150 mm
Geräusch:	Min./Max. Normalbetrieb 44/66 dB(A)
Beleuchtung:	2 x 3W LED
Filterart:	Metallfilter (spülmaschinengeeignet)
Regelung:	3-Stufen-Touch-Control-LED mit 15 min. Nachlaufautomatik
Betriebsart:	Abluft / Umluft (siehe Zubehör)

**RIHO 80** cm schwarz

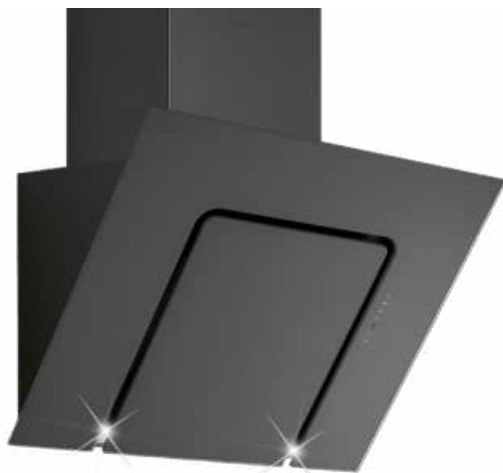
€ 549

#### Nachkaufbares Sonderzubehör:

Aktivkohlefilter KF 110	€ 49
Abluftstutzen Ø150 mm mit Rückstauklappe AST150	€ 19
Umluftabdeckung edelstahl UAD8 (zur Montage ohne Schacht)	€ 59



## Wandhaube RIHO 60 Schwarz



### Technische Daten:

#### Randabsaugung

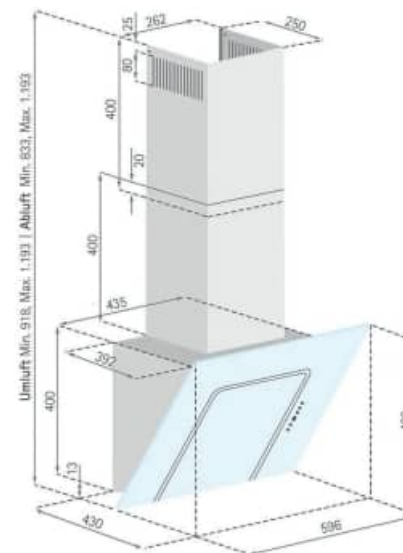
Luftleistung:	650 m <sup>3</sup> /h
Abluftstutzen:	Abgang Ø150 mm
Geräusch:	Min./Max. Normalbetrieb 44/66 dB(A)
Beleuchtung:	2 x 3W LED
Filterart:	Metallfilter (spülmaschinengeeignet)
Regelung:	3-Stufen-Touch-Control-LED mit 15 min. Nachlaufautomatik
Betriebsart:	Abluft / Umluft (siehe Zubehör)

**RIHO 60** cm schwarz

€ 490

#### Nachkaufbares Sonderzubehör:

Aktivkohlefilter KF 110	€ 49
Abluftstutzen Ø150 mm mit Rückstauklappe AST150	€ 19
Umluftabdeckung edelstahl UAD8 (zur Montage ohne Schacht)	€ 59



**AKTIONS - Wandhauben****Wandhaube POP-OUT 60 schwarz**

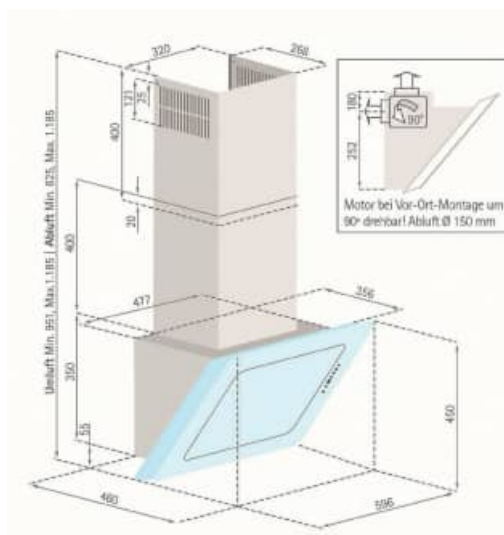
**POP-OUT 60** cm ed./Glas **schwarz** € 790

Nachkaufbares Sonderzubehör:

Aktivkohle-Metallfilter KFM 100 € 179  
(bis zu 3 x waschbar)

Abluftstutzen Ø150 mm € 19  
mit Rückstauklappe AST150

Umluftabdeckung edelstahl UAD6 € 59

**Technische Daten:****Randabsaugung**

Luftleistung: **900 m³/h**  
 Motor: **EBM Papst Motor**  
 Abluftstutzen: Abgang Ø150 mm  
 Geräusch: Min./Max. Normalbetrieb 49/62 dB(A)  
 Beleuchtung: 1 x 9 W LED Lichtband  
 Filterart: 12-lagiger Edelstahl-Metallfilter  
 (spülmaschinengeeignet)  
 Regelung: 3-Stufen-Elektronik Touch Control mit 15 min.  
 Nachlaufautomatik und **Fernbedienung**  
 Betriebsart: Abluft / Umluft

**Wandhaube POP-OUT 60 weiß**

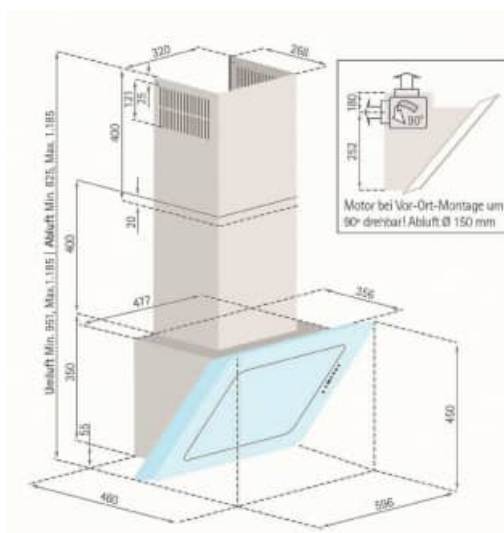
**POP-OUT 60** cm ed./Glas **weiß** € 790

Nachkaufbares Sonderzubehör:

Aktivkohle-Metallfilter KFM 100 € 179  
(bis zu 3 x waschbar)

Abluftstutzen Ø150 mm € 19

mit Rückstauklappe AST150 € 59  
 Umluftabdeckung edelstahl UAD6

**Technische Daten:****Randabsaugung**

Luftleistung: **900 m³/h**  
 Motor: **EBM Papst Motor**  
 Abluftstutzen: Abgang Ø150 mm  
 Geräusch: Min./Max. Normalbetrieb 49/62 dB(A)  
 Beleuchtung: 1 x 9 W LED Lichtband  
 Filterart: 12-lagiger Edelstahl-Metallfilter  
 (spülmaschinengeeignet)  
 Regelung: 3-Stufen-Elektronik Touch Control mit 15 min.  
 Nachlaufautomatik und **Fernbedienung**  
 Betriebsart: Abluft / Umluft

## AKTIONS - Wandhauben

### Wandhaube IRIS



Glasplatte mit  
Facettenschliff

dezentere LED - Schachtbeleuchtung

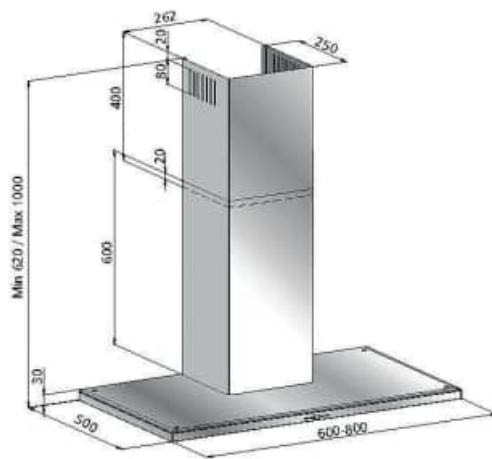


<b>IRIS 80</b> cm ed. Glas schwarz	€ 690
<b>IRIS 60</b> cm ed. Glas schwarz	€ 590

<u>Nachkaufbares Sonderzubehör:</u>	
Aktivkohlefilter KF 300	€ 59
Abluftstutzen Ø150 mm mit Rückstauklappe AST150	€ 19
DA-5-Jahres-Garantie (Fixpreis!)	€ 89

#### Technische Daten:

Luftleistung:	800 m <sup>3</sup> /h
Abluftstutzen:	Abgang Ø150 mm (Reduzierung 150/125 mm beiliegend)
Geräusch:	Min./Max. Normalbetrieb 54/68 dB(A)
Beleuchtung:	2 x 20 W Halogen
Filterart:	Metallfilter (spülmaschinengeeignet)
Regelung:	5-Stufen-Elektronik mit 15 min. Nachlaufautomatik
Betriebsart:	Abluft / Umluft (siehe Zubehör)



### Wandhaube LUXOR 80

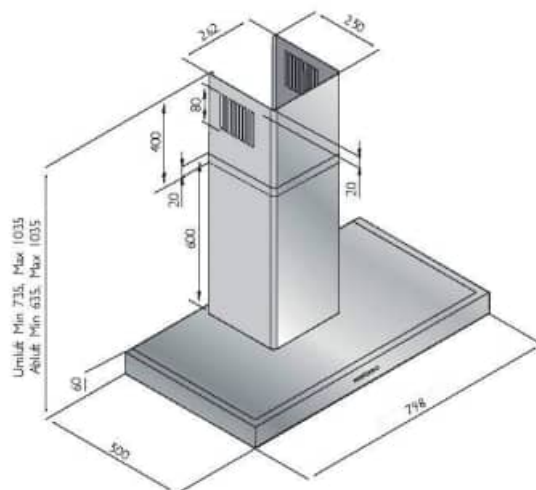


<b>LUXOR 80</b> cm ed.	€ 490
------------------------	-------

<u>Nachkaufbares Sonderzubehör:</u>	
Aktivkohlefilter KF 300	€ 59
Abluftstutzen Ø150 mm mit Rückstauklappe AST150	€ 19
DA-5-Jahres-Garantie (Fixpreis!)	€ 89

#### Technische Daten:

<b>Randabsaugung</b>	
Luftleistung:	800 m <sup>3</sup> /h
Abluftstutzen:	Abgang Ø150 mm (Reduzierung 150/125 mm beiliegend)
Geräusch:	Min./Max. Normalbetrieb 51/65 dB(A)
Beleuchtung:	2 x 20 W Halogen
Filterart:	Metallfilter (spülmaschinengeeignet)
Regelung:	5-Stufen-Elektronik mit 15 min. Nachlaufautomatik
Betriebsart:	Abluft / Umluft (siehe Zubehör)



**AKTIONS - Flachschild****Flachschild SL 60****SL 60** cm

€ 229

Nachkaufbares Sonderzubehör:

Aktivkohlefilter KF 100 (1 Paar) € 49

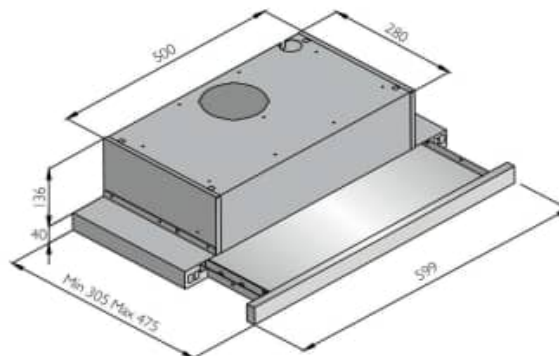
Umluftgitter (Anschluss rund Ø125 mm) € 18



**Edelstahl-Blende** (abschraubbar)  
einfacher Tiefenausgleich

**Technische Daten:**

Luftleistung:	580 m <sup>3</sup> /h
Abluftstutzen:	Abgang Ø125 mm
Geräusch:	Min./Max. Normalbetrieb 57/68 dB(A)
Motor:	2 Motoren
Beleuchtung:	2 x 2 W LED
Filterart:	Metallfilter (spülmaschinengeeignet)
Regelung:	3-stufig (Wippenschalter)
Betriebsart:	Abluft / Umluft (siehe Zubehör)

**AKTIONS - Lüfterbaustein****Lüfterbaustein BHI 611 ES****BHI 611 ES** gorenje

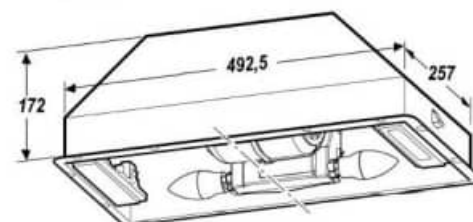
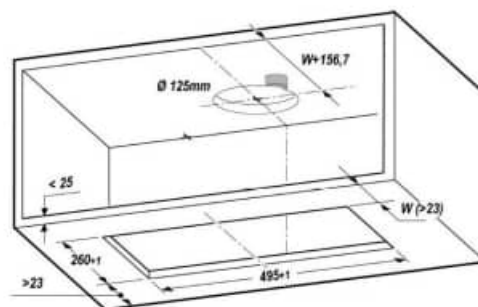
€ 149

Nachkaufbares Sonderzubehör:

Aktivkohlefilter KF 611 (1 Paar) € 59

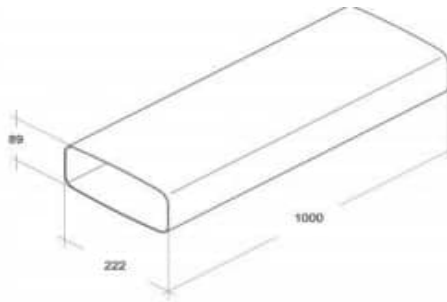
**Technische Daten:**

Luftleistung:	370 m <sup>3</sup> /h
Abluftstutzen:	Abgang Ø120 mm
Geräusch:	Max. Normalbetrieb 67 dB(A)
Beleuchtung:	2 x 3W LED
Filterart:	Metallfilter (spülmaschinengeeignet)
Regelung:	3-stufig (Schieberegler)
Betriebsart:	Abluft / Umluft



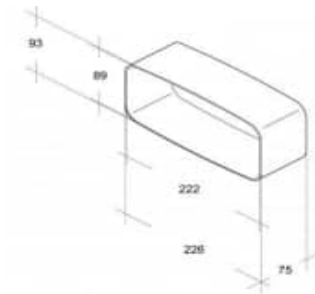
# AKTIONS - Dunstabzugssystem 150N (89 x 222 mm)

mit gesofteten Radien und Leitkörpern



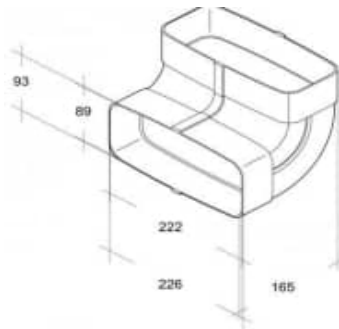
Vierkantrrohr 1 m

€ 36



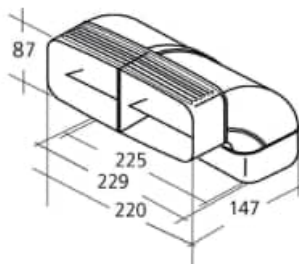
Muffe

€ 14



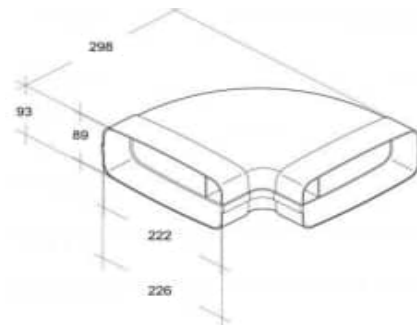
Bogen senkrecht 90°  
beidseitig mit Muffe  
mit Leitkörper

€ 30



Bogen senkrecht 90°  
**einseitig gemufft!**  
2. Seite passt in Muffen  
(kürzerer Weg möglich!)

€ 35

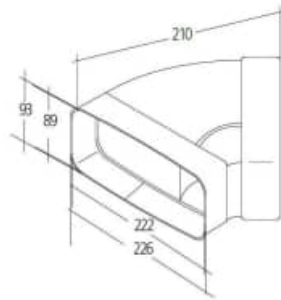


Bogen waagrecht 90°  
beidseitig mit Muffe  
mit Leitkörper

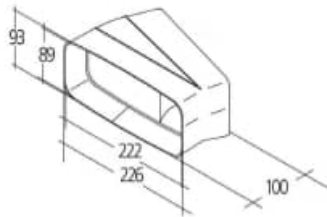
€ 36

# AKTIONS - Dunstabzugssystem 150N (89 x 222 mm)

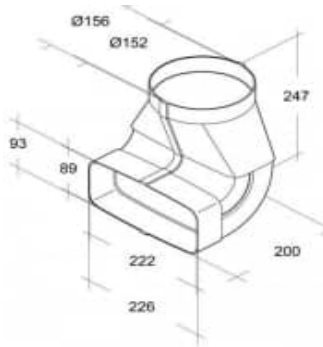
mit **gesofteten Rädern** und **Leitkörpern**



**Bogen waagrecht 45°** € 34  
*beidseitig mit Muffe  
 mit Leitkörper*



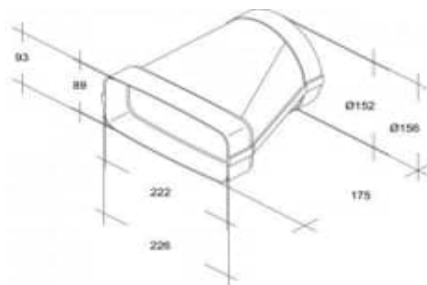
**Bogen waagrecht 15°** € 34  
*einseitig mit Muffe  
 mit Leitkörper*



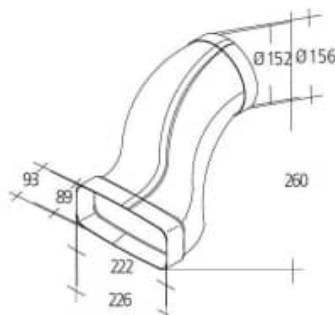
**Umlenkstück** € 36  
*optimale Luftführung durch Leitkörper  
 bei drückenden und  
 ziehenden Systemen*



**Umlenkstück „eckig“** € 30  
*für Sonderlösungen  
 (Achtung! Anschluss nicht exakt  
 passend für System 150N)*



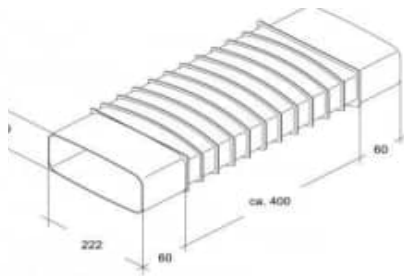
**Mauerübergang** € 30  
*Unterseite mit flacher Auflagefläche*



**Übergang versetzt** € 44  
*eckig / rund (z. B. für Sockelmotoren)*

# AKTIONS - Dunstabzugssystem 150N (89 x 222 mm)

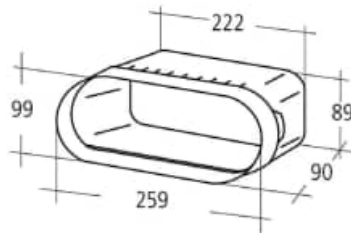
mit **gesofteten Rädern** und **Leitkörpern**



## Flexbogen

beidseitig mit Kanal-Ansatzstück  
zum Einschub in Muffen

€ 38



## Übergangsstück auf Ovalsystem

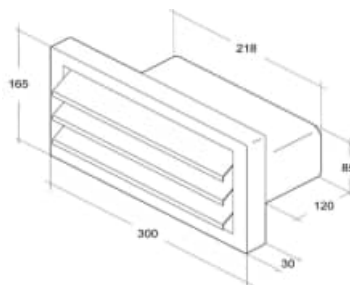
€ 16



## Rückstauklappe für Rohr-Einschub

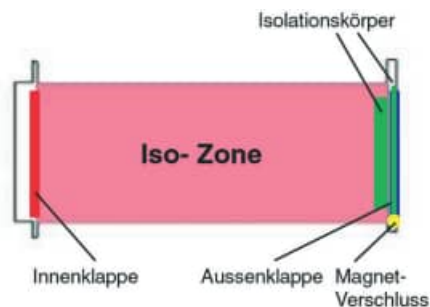
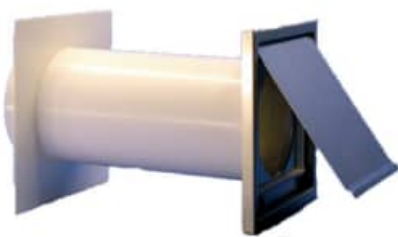
Metallausführung mit Gummi-  
dichtung auf allen Seiten

€ 112



## Edelstahl-Außengitter mit innen liegender Rückstauklappe

€ 209





















## Mauerkasten PowAirBox

Rundanschluss  
bis 55 cm Mauerstärke teleskopierbar

€ 225

# AKTIONEN - Dunstabzugssysteme

Symbolbilder	Bezeichnung	SYSTEM 125	SYSTEM 150N
		150 x 70 mm	222 x 89 mm (gesoftet mit Leitkörper)
	Umlenkstück	€ 10	€ 36
	Vierkantrrohr	€ 18 (inkl. Muffe)	€ 36
	Muffe		€ 14
	Bogen waagrecht 45°	€ 19	€ 34
	Bogen waagrecht 90°	€ 15	€ 36
	Bogen senkrecht 90°	€ 15	€ 30
	Mauerübergang	€ 13	€ 30
	Mauerkasten <b>Rundanschluss</b> <b>PowAirBox</b>		€ 225
	Edelstahl Außengitter (mit Rückstauklappe)		€ 209
	Jalousie weiß (Kunststoff)	€ 9	€ 28
	Rohrbogen 90° Rundrohr	€ 16	€ 22
	Rundrohr 90 cm mit Muffe	€ 22	€ 30
	Flexschlauch RUND	€ 10 (per Meter)	€ 12 (per Meter)
	Flexschlauch <b>ECKIG</b>	€ 29 (per Meter)	€ 38 (per Meter)
	Flexbogen		€ 38
	Rückstauklappe mit Flansch		€ 22
	Rückstauklappe Metall (verzinkt)	€ 46	€ 52
	Kondenswasser- sammler	€ 32	€ 50
	Reduzierstück	€ 8 (125/100)	€ 10 (150/125)
	Schlauchschelle	€ 2 (110 - 135 mm)	€ 3 (140 - 160 mm)
	<b>Klebeband Kunststoff weiß</b> Breite 50 mm, 10 lfm	€ 9	€ 9
	<b>Gewebeband hellgrau</b> Breite 50 mm, 50 lfm	€ 18	€ 18

## AKTIONS - Unterbaubecken Silgranit

### Blanco **SUBLINE 500-U**

Silgranit Anthrazit\*

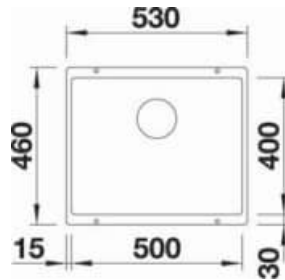
Silgranit Felsgrau\*

Art. Nr. 523 432 € 525

Art. Nr. 523 433 € 525



Anthrazit



ab Unterbauschrank

← 60 cm →

- Tiefes Becken (19 cm)
- InFino Ablaufsystem
- Radius = 10mm



Ablaufsystem InFino

**Keine Ablauferrbedienung im Lieferumfang enthalten!**

(Details InFino Ablauferrbedienung siehe Seite 46)



**COLOR-UNIT-Modell!**

Ab- und Überlaufsets in Sonderfarben möglich. Details siehe Seite 45



\*... weitere Farben möglich, jedoch keine Lagerware (Lieferzeit)

### Blanco **SUBLINE 400-U**

Silgranit Schwarz\*

Silgranit Anthrazit\*

Silgranit Felsgrau\*

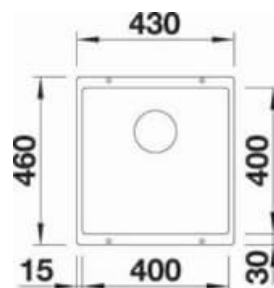
Art. Nr. 525 990 € 475

Art. Nr. 523 422 € 475

Art. Nr. 523 423 € 475



Felsgrau



ab Unterbauschrank

← 50 cm →

- Tiefes Becken (19 cm)
- InFino Ablaufsystem
- Radius = 10 mm



Ablaufsystem InFino

**Keine Ablauferrbedienung im Lieferumfang enthalten!**

(Details InFino Ablauferrbedienung siehe Seite 46)



**COLOR-UNIT-Modell!**

Ab- und Überlaufsets in Sonderfarben möglich. Details siehe Seite 45



\*... weitere Farben möglich, jedoch keine Lagerware (Lieferzeit)

# AKTIONS - Unterbaubecken Silgranit

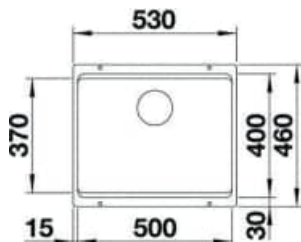
Blanco **ETAGON 500-U**



Anthrazit

Silgranit **Schwarz\***  
 Silgranit **Anthrazit\***  
 Silgranit **Felsgrau\***

Art. Nr. 525 887 € 698  
 Art. Nr. 522 227 € 698  
 Art. Nr. 522 228 € 698



ab Unterbauschrank  
 ← 60 cm →

- Sehr tiefes Becken (19 cm)
- zusätzliche Funktionsebene



**Keine Ablauferrbedienung im Lieferumfang enthalten!**

(Details InFino Ablauferrbedienung siehe Seite 46)



**COLOR-UNIT-Modell!**

Ab- und Überlaufsets in Sonderfarben möglich. Details siehe Seite 45



inkl. 2 Schienen Edelstahl

\*... weitere Farben möglich, keine Lagerware (Lieferzeit)

# AKTIONS - Design Armaturen Silgranit



Design **LINUS-S**  
 mit Ausziehschlauch

Hochdruck **Schwarz Matt\*** € 569  
 Hochdruck **Anthrazit\*** € 529  
 Hochdruck **Felsgrau\*** € 529  
 Hochdruck **Alumetallic\*** € 529

Technische Daten:

Höhe (Gesamt): 284 mm  
 Tiefe (Schwenkauslauf): 219 mm  
 Perlatorhöhe: 254 mm  
 Hahnlochbohrung: Ø35 mm



Design **MIDA**

Hochdruck **Schwarz Matt\*** € 199  
 Hochdruck **Anthrazit\*** € 245  
 Hochdruck **Alumetallic\*** € 245

Technische Daten:

Höhe (Gesamt): 327 mm  
 Tiefe (Schwenkauslauf): 182 mm  
 Perlatorhöhe: 220 mm  
 Hahnlochbohrung: Ø35 mm

\*... weitere Farben möglich, jedoch keine Lagerware (Lieferzeit)

# BLANCO COLOR UNIT - MODELLE

Variable Farbwahl der Ablaufteile bei bestimmten Spülenmodellen



Beispiel: Subline 500-U wird zur „Black Edition“

## Blanco **SUBLINE 500-U** COLOR UNIT



Silgranit Schwarz*	Art. Nr. 527 794	€ 395
Silgranit Anthrazit*	Art. Nr. 527 797	€ 395
Silgranit Felsgrau*	Art. Nr. 527 798	€ 395
Ab- und Überlaufset (Farben siehe unten)		€ 169

## Blanco **SUBLINE 400-U** COLOR UNIT



Silgranit Schwarz*	Art. Nr. 527 786	€ 349
Silgranit Anthrazit*	Art. Nr. 527 789	€ 349
Silgranit Felsgrau*	Art. Nr. 527 790	€ 349
Ab- und Überlaufset (Farben siehe unten)		€ 169

## Blanco **ETAGON 500-U** COLOR UNIT



Silgranit Schwarz*	Art. Nr. 527 754	€ 579
Silgranit Anthrazit*	Art. Nr. 527 757	€ 579
Silgranit Felsgrau*	Art. Nr. 527 758	€ 579
Ab- und Überlaufset (Farben siehe unten)		€ 169

## Ab- und Überlaufsets



# AKTIONS - Zubehör Spülen

## Blanco *InFino* Ablaufsystem



PushControl



Zugknopf



Drehbetätigung



**InFino Nachrüst-Set**

Art. Nr. 232 459

€ 36



**PushControl Edelstahl**

Art. Nr. 210 670

€ 48

**PushControl Schwarz**

Art. Nr. 210 671

€ 56

**PushControl Satin Dark Steel**

Art. Nr. 210 676

€ 60



**Zugknopf Schwarz Matt**

Art. Nr. 238 688

€ 95

**Zugknopf Edelstahl Seidenmatt**

Art. Nr. 222 118

€ 116

**Zugknopf Kunststoff Verchromt**

Art. Nr. 225 112

€ 32

**Zugknopf Satin Dark Steel\***

Art. Nr. 206 902

€ 100

**Zugknopf Satin Platinum\***

Art. Nr. 207 411

€ 100

**Zugknopf Satin Gold\***

Art. Nr. 203 495

€ 100

**\*"Satin" Zugknöpfe keine Lagerware!!**



**Drehbetätigung Verchromt**

Art. Nr. 119 293

€ 30

## SPÜLMITTELSPENDER



**Lato Schwarz Matt**

€ 139

**Lato PVD Steel**

€ 132

**Chrom**

€ 78



- Höhe: 94mm
- Lochbohrung Ø 35 mm

## SIPHON 40/50 mm

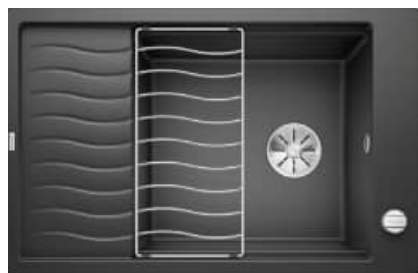
mit Raumsparabgang

€ 20



# AKTIONS - Einbauspülen Silgranit

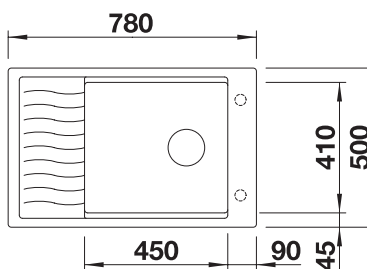
## Blanco **ELON XL 6S**



Anthrazit

- Silgranit Anthrazit\*
- Silgranit Felsgrau\*
- Silgranit Alumetallic\*

Art. Nr. 524 834	€ 599
Art. Nr. 524 835	€ 599
Art. Nr. 524 836	€ 599



ab Unterbauschrank  
← 60 cm →

- **XL-Becken (Tiefe 19 cm)**
- Erweiterbare Abtropffläche
- Inkl. Drehexzenter
- 3 1/2" Korbventil
- Reversibel
- Unterbaufähig



**Im Lieferumfang enthalten:**  
Tropfgitter (Edelstahl verchromt)



**Zubehör-Tipp!!**



Multifunktionsschale  
oder Eckschale  
(sh. Seite 54)

\*... weitere Farben möglich, jedoch keine Lagerware (Lieferzeit)

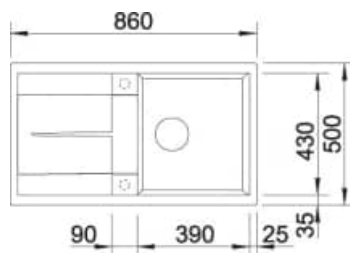
## Blanco **METRA 5 S**



Anthrazit

Silgranit Anthrazit\*

Art. Nr. 513 044	€ 549
------------------	-------



ab Unterbauschrank  
← 50 cm →

- Tiefes Becken (19 cm)
- Inkl. Drehexzenter
- 3 1/2" Korbventil
- Reversibel
- Unterbaufähig
- Junge, geradlinige Gestaltung



**Zubehör-Tipp!!**  
Eckschale sh. Seite 54



\*... weitere Farben möglich, jedoch keine Lagerware (Lieferzeit)

# AKTIONS - Einbauspülen Silgranit

## Blanco **PLEON 5**

Silgranit **Schwarz\***

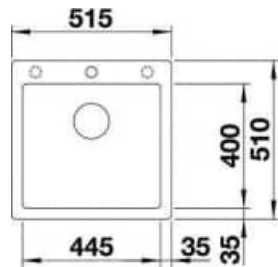
Silgranit **Anthrazit\***

Art. Nr. 525 952 € 578

Art. Nr. 523 676 € 578



Schwarz



ab Unterbauschrank  
← 50 cm →

- Inkl. Drehbetätigung (Ablauffernbedienung)
- 3 ½" InFino Korbventil
- **Extra tiefes Becken (22cm) !!**
- 2 vorgefräste Bohrungen zum Durchschlagen
- 1 fixe Bohrung (mittig)



### Zubehör-Tipp!!

Multifunktionsschale  
oder Eckschale  
(sh. Seite 54)



\*... weitere Farben möglich, jedoch keine Lagerware (Lieferzeit)

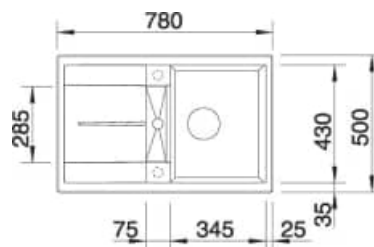
## Blanco **METRA 45 S**

Silgranit **Anthrazit\***

Art. Nr. 513 035 € 439



Anthrazit



ab Unterbauschrank  
← 45 cm →

- Tiefes Becken (19 cm)
- Inkl. Drehexzenter
- 3 ½" Korbventil
- Reversibel
- Unterbaufähig
- Junge, geradlinige Gestaltung



### Zubehör-Tipp!!

Eckschale sh. Seite 54



\*... weitere Farben möglich, jedoch keine Lagerware (Lieferzeit)

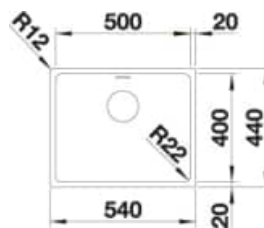
## AKTIONEN - Becken Edelstahl



### ANDANO-Serie

- IF-Flächenrand (flächenbündig oder Auflage)
- mit Befestigungsset auch als U-Spüle möglich!
- Oberfläche Edelstahl Seidenglanz
- Ablaufsystem InFino
- **Keine Abfluffernbedienung im Lieferumfang!!**  
(Details InFino Abfluffernbedienung siehe Seite 46)

#### Blanco **ANDANO 500-IF**

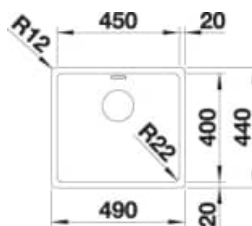


Art. Nr. 522 965 € 630

ab Unterbauschrank  
← 60 cm →

- Tiefes Becken (19 cm)
- InFino Ablaufsystem
- **Ohne Abfluffernbedienung!**

#### Blanco **ANDANO 450-IF**

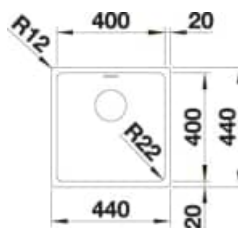


Art. Nr. 522 961 € 600

ab Unterbauschrank  
← 50 cm →

- Tiefes Becken (19 cm)
- InFino Ablaufsystem
- **Ohne Abfluffernbedienung!**

#### Blanco **ANDANO 400-IF**

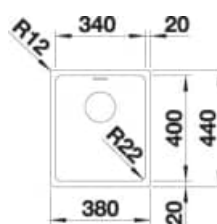


Art. Nr. 522 957 € 570

ab Unterbauschrank  
← 45 cm →

- Tiefes Becken (19 cm)
- InFino Ablaufsystem
- **Ohne Abfluffernbedienung!**

#### Blanco **ANDANO 340-IF**



Art. Nr. 522 953 € 470

ab Unterbauschrank  
← 40 cm →

- Tiefes Becken (19 cm)
- InFino Ablaufsystem
- **Ohne Abfluffernbedienung!**

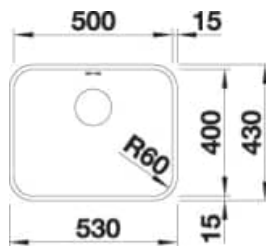
## AKTIONEN - Unterbaubecken Edelstahl



### SUPRA-Serie

- klassische Beckenserie für Unterbau
- **Keine Ablauffernbedienung im Lieferumfang!!**
- Oberfläche Bürstfinish / Zubehör Edeltst.
- Becken-Kombinationen möglich

#### Blanco SUPRA 500-U

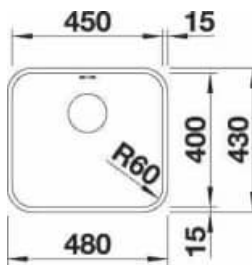


Art. Nr. 518 205 € 299

ab Unterbauschrank  
← 60 cm →

- Tiefes Becken (17,5cm)
- **Ohne Ablauffernbedienung!**
- 3 1/2" Korbventil

#### Blanco SUPRA 450-U

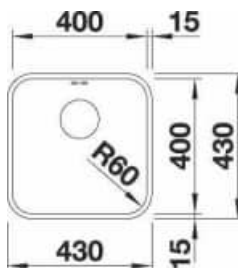


Art. Nr. 518 203 € 285

ab Unterbauschrank  
← 50 cm →

- Tiefes Becken (17,5cm)
- **Ohne Ablauffernbedienung!**
- 3 1/2" Korbventil

#### Blanco SUPRA 400-U

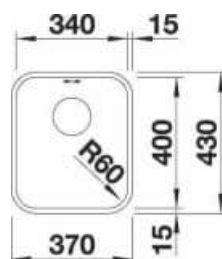


Art. Nr. 518 201 € 239  
AKTIONSMODELL!

ab Unterbauschrank  
← 45 cm →

- Tiefes Becken (17,5cm)
- **Ohne Ablauffernbedienung!**
- 3 1/2" Korbventil

#### Blanco SUPRA 340-U



Art. Nr. 518 199 € 245

ab Unterbauschrank  
← 40 cm →

- Tiefes Becken (17,5cm)
- **Ohne Ablauffernbedienung!**
- 3 1/2" Korbventil

#### SUPRA NACHRÜSTSET ABLAUF-FERNBED.

Zugknöpfe siehe Seite 46 (Achtung kein Push Control möglich!!)

Supra FB Nachrüstset € 79

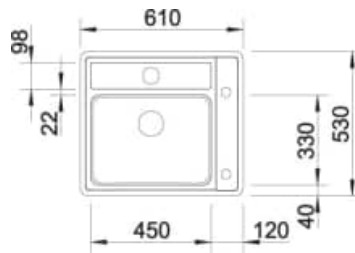
# AKTIONEN - Einbauspülen Edelstahl

## Blanco **STATURA 6-IF**

seidenglanz

Art. Nr. 514 841

€ 790



ab Unterbauschrank

← 60 cm →

- Sehr tiefes Becken (18,9 cm)
- Inkl. Drehexzenter
- 3 ½" + 1 ½" Korbventil

### Im Lieferumfang enthalten:

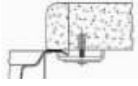
- Multifunktionsschale
- Glas Schneidbrett (Foto)



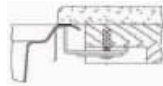
- Multi-Depotschale



Auch als **Unterbauspüle** mit folgenden Befestigungssets geeignet!



massive Arbeitsplatte  
€ 28



ausgesparte APL  
€ 28



IF-Flachrand... für Auflage und flächenbündigen Einbau geeignet



## Teka **STAGE 60 B**

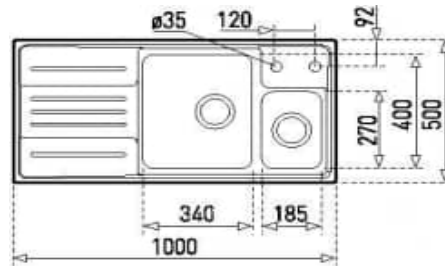
Edelstahl poliert / Becken rechts  
Edelstahl poliert / Becken links

Art. Nr. 40108302

€ 349

Art. Nr. 40108301

€ 349



ab Unterbauschrank

← 60 cm →

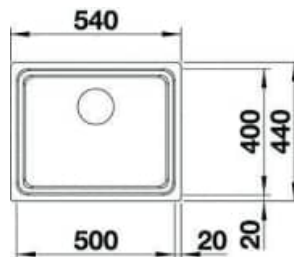
- Tiefes Becken (T=18 cm)
- inkl. Drehexzenter
- 2 x 3 ½" Korbventil

## Blanco **ETAGON 500-IF**

seidenglanz

Art. Nr. 521 840

€ 830



ab Unterbauschrank

← 60 cm →

- Sehr tiefes Becken (19 cm)
- Zusätzliche Funktionsebene
- 3 ½" InFino - Korbventil

### Zubehör-Tipp!!



Ablaufsystem InFino



Multifunktionsschale  
(sh. Seite 54)

**Keine Ablaufernbedienung im Lieferumfang enthalten!**

(Details InFino Ablaufernbedienung siehe Seite 46)



IF-Flachrand... für Auflage und flächenbündigen Einbau geeignet



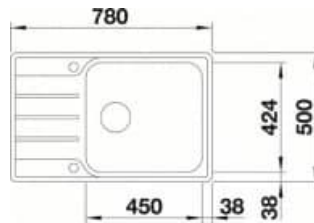
inkl. 2 Schienen Edelstahl

## AKTIONEN - Einbauspülen Edelstahl

### Blanco **LEMIS XL 6S-IF Compact**

bürstfinish / reversibel Art. Nr. 525 110


€ 430



ab Unterbauschrank  
← 60 cm →

- Extra großes Becken
- Sehr tiefes Becken! (20,5cm)
- inkl. Drehexzenter
- 3 ½" Korbventil



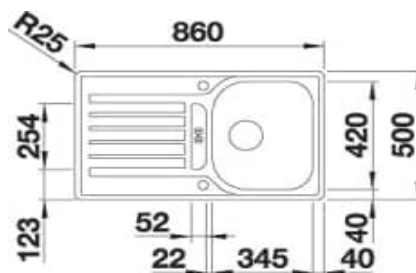
 IF-Flachrand... für Auflage und flächenbündigen Einbau geeignet

### Blanco **LANTOS 45S-IF**

bürstfinish / reversibel

Art. Nr. 519 717

€ 340



ab Unterbauschrank  
← 45 cm →

- Beckentiefe = 16 cm
- inkl. Drehexzenter
- 3 ½" Korbventil
- KEINE Resteschale möglich!

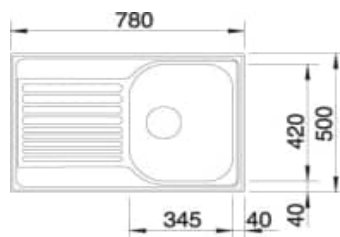
 IF-Flachrand... für Auflage und flächenbündigen Einbau geeignet

### Blanco **COMPACT**

naturfinish / reversibel

Art. Nr. 514 104

€ 199



ab Unterbauschrank  
← 45 cm →

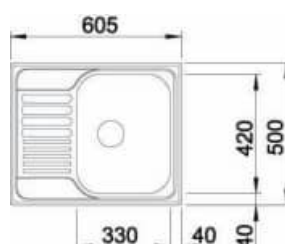
- Beckentiefe = 17 cm
- Rechts und links einbaubar
- inkl. Drehexzenter u. 3 ½" Korbventil

### Blanco **COMPACT Mini**

naturfinish / reversibel

Art. Nr. 516 524

€ 160



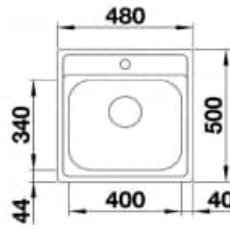
ab Unterbauschrank  
← 45 cm →

- Beckentiefe = 17 cm
- Rechts und links einbaubar
- 3 ½" Korbventil

**AKTIONEN - Einbauspülen Edelstahl****Blanco DANA 45**

naturfinish

Art. Nr. 525 322 € 165



ab Unterbauschrank

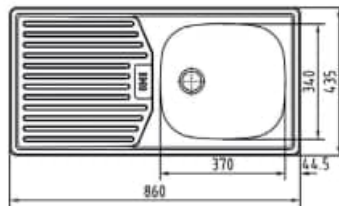
← 45 cm →

- Beckentiefe = 14 cm
- 3 ½" Korbventil manuell

**Spüle E86K**

Edelstahl / reversibel

E86K € 98



ab Unterbauschrank

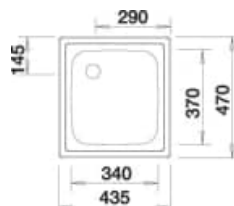
← 45 cm →

- 1 ½" Stopfen-Garnitur
- Ohne Lochbohrung
- Ausschnittmaß: 840 x 415 mm

**Blanco NIRO EINZEL**

glatt

Art. Nr. 501 065 € 135



ab Unterbauschrank

← 45 cm →

- Beckentiefe = 15 cm
- 1 ½" Stopfen-Garnitur

**Blanco NIRO SCHMAL**

glatt

Art. Nr. 501 067 € 129



ab Unterbauschrank

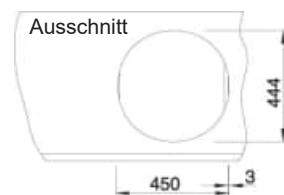
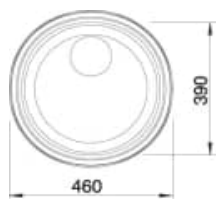
← 30 cm →

- Beckentiefe = 15 cm
- 1 ½" Stopfen-Garnitur

**Blanco RONDOSOL**

naturfinish

Art. Nr. 525 318 € 139



ab Unterbauschrank

← 45 cm →

- Beckentiefe = 16,5 cm
- 3 ½" Korbventil

## AKTIONS - Zubehör Spülen

### Blanco *Top-Schienen*



#### Set Top Schienen 400

Art. Nr. 235 906 € 146



- Platzierung am Beckenrand
- aus hochwertigem Edelstahl
- passend zu den Silgranit-Modellen Pleon und Subline sowie zu den Edelstahl-Modellen Etagon, Andano und Supra

### Blanco *Eckschale*



#### Eckschale

Art. Nr. 235 866 € 78



- Tiefe 11,0 cm
- Schlitze am Schalenboden
- Aufbewahren von Utensilien
- Spül- und Abtropfschale für Lebensmittel und Geschirr
- passend zu Auflage und Unterbau-Becken

### Blanco *Multifunktionsschale*

#### Multifunktionsschale Edelstahl

Art. Nr. 227 689 € 108



- Schlitze am Schalenboden
- Spül- und Abtropfschale für Lebensmittel und Geschirr
- passend zu den Modellen Pleon 5, Elon XL 6S, Etagon (Silgr.+Edelst.) und Subline Serie

### Blanco *Klappmatte*



#### Klappmatte

Art. Nr. 238 483 € 105



- Länge 46,0 cm
- Breite 44,0 cm
- Maximale Traglast 10 kg
- nicht spülmaschinengeeignet

### Franke *Rollmatte*



#### Rollmatte Edelstahl

€ 99



- Länge 46,8 cm
- Breite 44,0 cm
- Höhe 0,9 cm
- Rostfreie Edelstahlstäbe mit schwarzer Neoprenverbindung

# BLANCO CHOICE Trinkwassersystem



- Still, Medium od. Prickelnd (gekühltes, gefiltertes Trinkwasser)
- Kochend heißes Wasser
- Menge einstellbar (100 bis 2.000ml)



Click&Touch-Drehregler inkl. Messbecherfunktion auf der linken Seite für die Wasseraufbereitungsoptionen (separater Leitungswasserhebel auf der rechten Seite)



Einfache Temperatureinstellung am Display (oder per App) für gekühltes Wasser „Low“ bis 10°C und Heißwasser 65°C bis 100°C



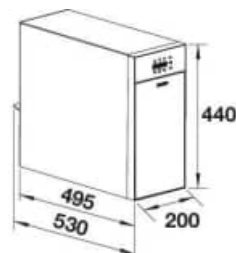
Einfaches Tauschen des CO2-Zylinders und des Filters durch Herausdrehen



Beispiel mit Select II Combi + Ablageboden für Putzutensilien und Ersatz-Kartuschen



Blanco App (zum Beispiel für die Steuerung der Armatur, die Anzeige des Verbrauchs oder zur Nachbestellung der Verbrauchsmaterialien)



Kompakte Wasseraufbereitungseinheit (nur 20cm breit)

# CHOICE ICONA - Modelle

## ICONA



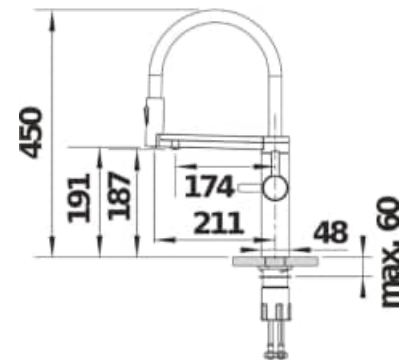
Schwarz Matt



Satin Dark Steel



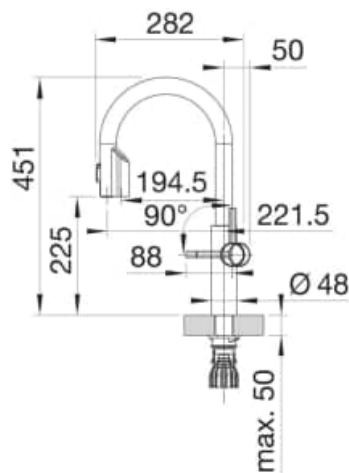
Edelstahl gebürstet



## ICONA-C NEU



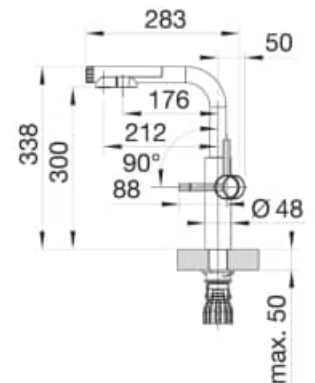
Schwarz Matt



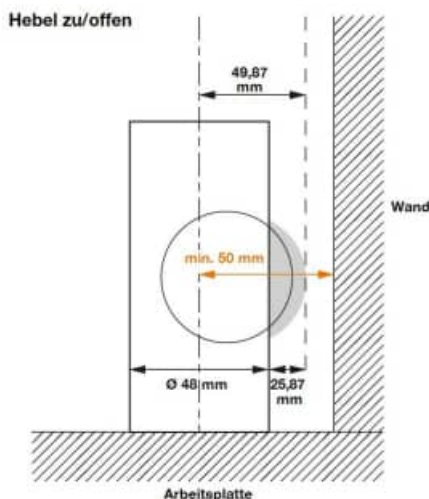
## ICONA-L NEU



Schwarz Matt



## Planungshinweis für ICONA-C und ICONA-L



## SETS inkl. Wasseraufbereitungseinheit

<b>CHOICE ICONA</b> Schwarz Matt	€ 4.590
<b>CHOICE ICONA</b> Satin Dark Steel	€ 4.690
<b>CHOICE ICONA</b> Edelst. gebürstet	€ 4.490
<b>CHOICE ICONA-C</b> Schwarz Matt	€ 4.350
<b>CHOICE ICONA-L</b> Schwarz Matt	€ 4.350

Montage-Service (Hersteller)

Preis auf Anfrage

# BLANCO DRINK.SODA NEU



- Still, Medium od. Prickelnd (gekühltes, gefiltertes Trinkwasser)
- Menge einstellbar (100 bis 2.000ml)

## SETS inkl. Wasseraufbereitungseinheit

**DRINK.SODA Schwarz Matt**

€ 3.390

**DRINK.SODA PVD Steel**

€ 2.890

AKTIONSMODELL!

Montage-Service (Hersteller)

Preis auf Anfrage



Schwarz Matt

PVD Steel



Click&Touch: Einstellung der gefilterten Wassermenge dank präzisiertem Drehrad (separater Leitungswasserhebel auf der rechten Seite)



Anzeige der Restkapazität des Filters und Verbrauch des CO2



Einfaches Tauschen des CO2-Zylinders und des Filters durch Herausdrehen



Beispiel mit Select II Combi + Ablageboden für Putzutensilien und Ersatz-Kartuschen



Blanco App (zum Beispiel für die Steuerung der Armatur, die Anzeige des Verbrauchs oder zur Nachbestellung der Verbrauchsmaterialien)

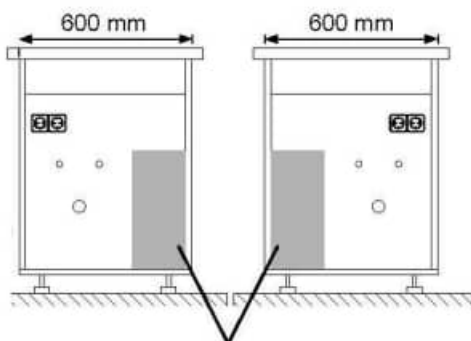


Zwei Ausläufe: zeitgleiche Nutzung von Filter- und Leitungswasser

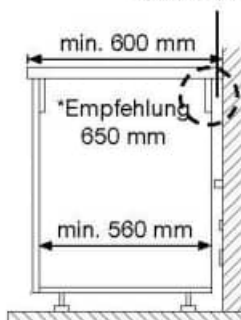
# Planungshinweise für CHOICE und DRINK.SODA



**All-In-One-Systeme** (z.B. BLANCO CHOICE):  
Mit einem BLANCO-Abfallsystem (SELECT II Combi)

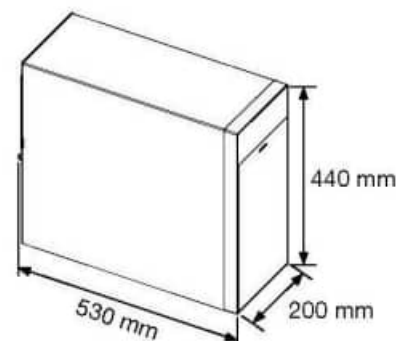


Nach  
Möglichkeit  
zu entfernen



Die Unterschrank-Einheit kann wahlweise links oder rechts im Unterschrank positioniert sein.  
Keine Installationen (Wasseranschlüsse oder Steckdosen etc.) hinter der Untertisch-Einheit (200 x 440 mm).

**Ohne Abfallsystem** (Erforderlicher Bauraum für die Unterschrank-Einheit)



Das System benötigt trotzdem ein Mindestvolumen des Unterschrankes für die warme Abluft oder alternativ ausreichend dimensionierte Lüftungsöffnungen, um einen dauerhaften Luftaustausch aus dem Unterschrank heraus zu gewährleisten.

## Empfehlungen / Tipps

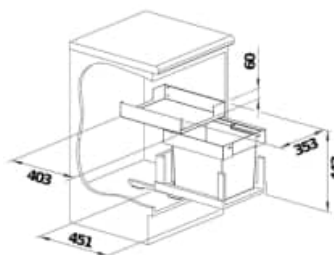
- Höhe Siphon (Mitte) 40cm - max. 50cm
- Tiefe Arbeitsplatte 65cm
- max Abstand zwischen Armatur und Unterschrankeinheit = 80cm
- bei Choice: 16A Steckdose vorsehen (Stromaufnahme laut Hersteller 8,8A)
- keine Installationen hinter der Unterschrank-Einheit (Eckventile, Steckdosen,...)
- falls notwendig, Lüftungsöffnungen im Unterschrank vorsehen (mind. 150 cm<sup>2</sup>)
- Space-Saving-Siphon verwenden (siehe Zubehör unten)

## Alternatives Zubehör zur CHOICE und DRINK.SODA



Select II 40/1 Combi

Select II 40/2 Combi



Space-Saving Siphon

Select II 40/1 Combi *)	€	548
Select II 40/2 Combi *)	€	578
Space-Saving Siphon *)	€	32

**\*) Achtung!! keine Lagerware!!**

# GESSI® Design Armaturen

## AKTION



Gessi **60012 707**  
mit Schlauch

Hochdruck **Ed. Schwarz gebürstet** € 1.590

Technische Daten:

Höhe (Gesamt):	478 mm
Tiefe (Schwenkauslauf):	244 mm
Perlatorhöhe:	220 mm
Hahnlochbohrung:	Ø35 mm



Gessi **60429 299**  
mit Schlauch und Brause

Hochdruck **Schwarz Matt** € 639

Technische Daten:

Höhe (Gesamt):	462 mm
Tiefe (Schwenkauslauf):	265 mm
Perlatorhöhe:	201 mm
Hahnlochbohrung:	Ø35 mm



Gessi **60433 299**  
mit Ausziehschlauch

Hochdruck **Schwarz Matt** € 395

Technische Daten:

Höhe (Gesamt):	293 mm
Tiefe (Schwenkauslauf):	265 mm
Perlatorhöhe:	259 mm
Hahnlochbohrung:	Ø35 mm



Gessi **60413 299**  
mit Ausziehschlauch

Hochdruck **Schwarz Matt** € 429

Technische Daten:

Höhe (Gesamt):	419 mm
Tiefe (Schwenkauslauf):	254 mm
Perlatorhöhe:	228 mm
Hahnlochbohrung:	Ø35 mm

## AKTIONS - Design Armaturen



Design **NOBILE**  
mit Flexschlauch

Hochdruck **Edelstahleffekt** € 698

Hochdruck **Chrom** € 499

**AKTIONSMODELL!**

Technische Daten:

Höhe (Gesamt):	474 mm
Tiefe (Schwenkauslauf):	269 mm
Perlatorhöhe:	232 mm
Hahnlochbohrung:	Ø35 mm

## Armaturen Silgranit siehe Seite 44



Beispiel: Linus-S Felsgrau



Design **CULINA-S II MINI**  
mit Flexschlauch und Brause

Hochdruck **Schwarz Matt** € 778

Technische Daten:

Höhe (Gesamt):	448 mm
Tiefe (Schwenkauslauf):	240 mm
Perlatorhöhe:	170 mm
Hahnlochbohrung:	Ø35 mm



Design **CULINA-S II MINI**  
mit Flexschlauch und Brause

Hochdruck **Satin Dark Steel** € 830

Technische Daten: siehe Modell Schwarz Matt (oben)

# GESSI® Design Armaturen

## AKTION



Gessi **60053 599**  
mit Ausziehschlauch

Hochdruck **Edelst/Schwarz** € 479

Technische Daten:

Höhe (Gesamt):	379 mm
Tiefe (Schwenkauslauf):	257 mm
Perlatorhöhe:	261 mm
Hahnlochbohrung:	Ø35 mm



Gessi **60005 599**  
mit Schlauch

Hochdruck **Edelst/Schwarz** € 669

Technische Daten:

Höhe (Gesamt):	469 mm
Tiefe (Schwenkauslauf):	272 mm
Perlatorhöhe:	230 mm
Hahnlochbohrung:	Ø35 mm



Gessi **60051 149**

Hochdruck **Edelstahleffekt** € 399

Technische Daten:

Höhe (Gesamt):	379 mm
Tiefe (Schwenkauslauf):	257 mm
Perlatorhöhe:	261 mm
Hahnlochbohrung:	Ø35 mm



Gessi **60053 149**  
mit Ausziehschlauch

Hochdruck **Edelstahleffekt** € 479

Technische Daten:

Höhe (Gesamt):	379 mm
Tiefe (Schwenkauslauf):	257 mm
Perlatorhöhe:	261 mm
Hahnlochbohrung:	Ø35 mm

# GESSI® Design Armaturen

## AKTION



Gessi **60003 599**  
mit Ausziehschlauch

Hochdruck **Edelst/Schwarz**

€ 599

Technische Daten:

Höhe (Gesamt): 433 mm  
Tiefe (Schwenkauslauf): 259 mm  
Perlatorhöhe: 244 mm  
Hahnlochbohrung: Ø35 mm



Design **JUST**  
mit Ausziehschlauch

Hochdruck **Edelstahleffekt**

€ 690

Technische Daten:

Höhe (Gesamt): 412 mm  
Tiefe (Schwenkauslauf): 256 mm  
Perlatorhöhe: 221 mm  
Hahnlochbohrung: Ø35 mm



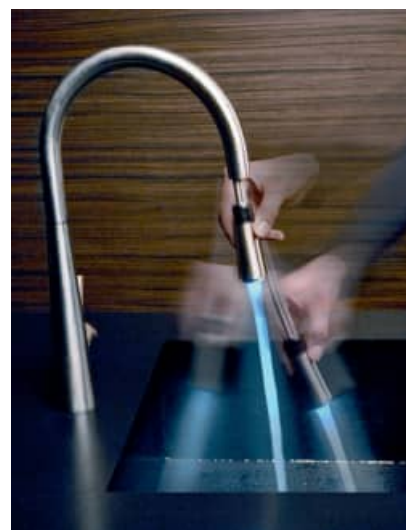
Design **FUTURA**

Hochdruck **Edelstahleffekt**

€ 499

Technische Daten:

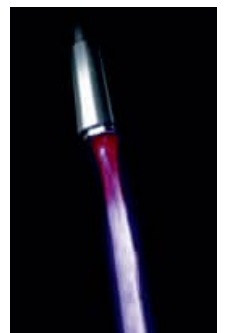
Höhe (Gesamt): 306 mm  
Tiefe (Schwenkauslauf): 252 mm  
Perlatorhöhe: 217 mm  
Hahnlochbohrung: Ø35 mm



Design **JUST COLOUR**

Hochdruck **Edelstahleffekt**

Preis auf Anfrage



# AKTIONEN = Design Armaturen



## Design **LOGIK DUO**

mit Ausziehschlauch und  
**Umschaltung auf Brausefunktion**

Hochdruck **Edelstahleffekt**

€ 379

AKTIONSMODELL!

Technische Daten:

Höhe (Gesamt):	280 mm
Tiefe (Schwenkauslauf):	265 mm
Perlatorhöhe:	243 mm
Hahnlochbohrung:	Ø35 mm



## Design **OZONE** mit Ausziehschlauch

Hochdruck **Edelstahleffekt**

€ 349

AKTIONSMODELL!

Technische Daten:

Höhe (Gesamt):	236 mm
Tiefe (Schwenkauslauf):	266 mm
Perlatorhöhe:	144 mm
Hahnlochbohrung:	Ø35 mm



## Design **LOGIK** mit Ausziehschlauch

Hochdruck Chrom

€ 349

Technische Daten:

Höhe (Gesamt):	280 mm
Tiefe (Schwenkauslauf):	265 mm
Perlatorhöhe:	243 mm
Hahnlochbohrung:	Ø35 mm



## Design **PROTON** Chrom

Hochdruck Chrom

€ 229

Technische Daten:

Höhe (Gesamt):	368 mm
Tiefe (Schwenkauslauf):	253 mm
Perlatorhöhe:	243 mm
Hahnlochbohrung:	Ø35 mm

## AKTIONS - Design Armaturen



Design **LINEA** mit Ausziehbrause

Hochdruck **Edelstahleffekt** € 345

Technische Daten:

Höhe (Gesamt):	250 mm
Tiefe (Schwenkauslauf):	254 mm
Perlatorhöhe:	175 mm
Hahnlochbohrung:	Ø35 mm



Design **MODENA**

Hochdruck **Edelstahleffekt** € 279

Hochdruck Chrom € 198

Technische Daten:

Höhe (Gesamt):	311 mm
Tiefe (Schwenkauslauf):	246 mm
Perlatorhöhe:	215 mm
Hahnlochbohrung:	Ø35 mm



Design **STILO** Chrom

Hochdruck Chrom € 198

Technische Daten:

Höhe (Gesamt):	352 mm
Tiefe (Schwenkauslauf):	246 mm
Perlatorhöhe:	225 mm
Hahnlochbohrung:	Ø35 mm



Design **CANDOR**

Hochdruck **Edelst. gebürstet** € 299

Technische Daten:

Höhe (Gesamt):	368 mm
Tiefe (Schwenkauslauf):	229 mm
Perlatorhöhe:	225 mm
Hahnlochbohrung:	Ø35 mm

## AKTIONS - Armaturen



**RIBERA** mit Ausziehbrause

Hochdruck **Edelstahleffekt** € 239

Technische Daten:

Höhe (Gesamt):	184 mm
Tiefe (Schwenkauslauf):	250 mm
Perlatorhöhe:	130 mm
Hahnlochbohrung:	Ø35 mm



**CARY**

Hochdruck Chrom € 99

Technische Daten:

Höhe (Gesamt):	184 mm
Tiefe (Schwenkauslauf):	250 mm
Perlatorhöhe:	159 mm
Hahnlochbohrung:	Ø35 mm

## AKTIONS - Armaturen Niederdruck ⚡



Gessi **60437 299**

Niederdruck **Schwarz Matt** ⚡ € 429

Technische Daten:

Höhe (Gesamt):	296 mm
Tiefe (Schwenkauslauf):	261 mm
Perlatorhöhe:	263 mm
Hahnlochbohrung:	Ø35 mm



Gessi **60439 149**  
mit Ausziehschlauch

Niederdruck **Edelstahleffekt** ⚡ € 499

Technische Daten:

Höhe (Gesamt):	293 mm
Tiefe (Schwenkauslauf):	265 mm
Perlatorhöhe:	259 mm
Hahnlochbohrung:	Ø35 mm

# AKTIONS - Armaturen Niederdruck ⚡



## Gessi 60437 031

Niederdruck Chrom ⚡

€ 339

Technische Daten:

Höhe (Gesamt):	296 mm
Tiefe (Schwenkauslauf):	261 mm
Perlatorhöhe:	263 mm
Hahnlochbohrung:	Ø35 mm



## Design MODENA

Niederdruck Chrom ⚡

€ 299

Technische Daten:

Höhe (Gesamt):	311 mm
Tiefe (Schwenkauslauf):	246 mm
Perlatorhöhe:	215 mm
Hahnlochbohrung:	Ø35 mm



## CARY

Niederdruck Chrom ⚡

€ 165

Technische Daten:

Höhe (Gesamt):	184 mm
Tiefe (Schwenkauslauf):	250 mm
Perlatorhöhe:	159 mm
Hahnlochbohrung:	Ø35 mm



## UNTERTISCHBOILER 5 LITER mit Tropfstopf und Druckstopp!

## BOSCH Tronic 3500 TO

€ 249

- drucklos ⚡ für Niederdruck Armaturen
- Tropfstopf: geringeres Tropfen beim Aufheizen
- Druckstopp: zeigt die Verkalkung an und erkennt den falschen Wasseranschluss ab 2,5 bar
- Anschlusswert/Leistung: 2,2kW
- 8 min. Aufheizzeit von 12° auf 60°

## AKTIONEN - Abfallsammler

### Blanco **SELECT 60/2**



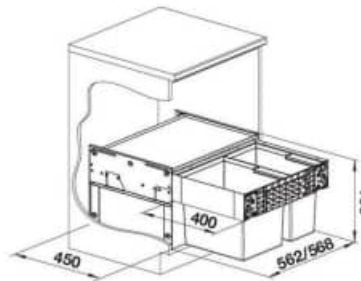
- Schnelle und einfache Montage \*)
- Leichtes Reinigen aller Teile
- Gedämpfter Selbsteinzug
- Herausziehbarer Systemdeckel

\*) ...Es werden Fronttüren ohne Scharniere und Bohrungen benötigt. Griffanordnung beachten!

### Blanco **SELECT 60/2**

49 Liter (1 x 30, 1 x 19)

€ 360

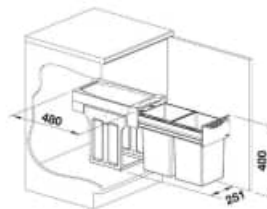


für Unterbauschrank  
← 60 cm →

### Blanco **BOTTON II 30/2**

30 Liter (2 x 15)

€ 164

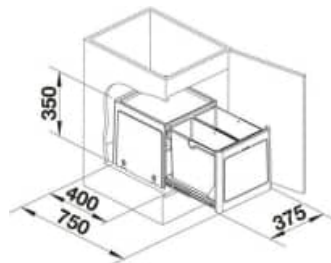


für Unterbauschrank  
← 30 cm →

### Blanco **BOTTON PRO 45/2 MANUELL**

26 Liter (2 x 13)

€ 150

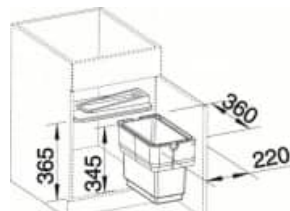


für Unterbauschrank  
← 45 cm →

### Blanco **SINGOLO**

14 Liter

€ 78



für Unterbauschrank  
← 45 cm →

## AKTIONS - Abfallsammler

### MS RUND

13 Liter

€ 39

ab Unterbauschrank  
← 40 cm →



Maße:  
Höhe = 35,5 cm  
Breite = 35,5 cm  
Tiefe = 28 cm

## AKTIONS - Besteckeinsätze

Besteckeinsatz **PONTE** (Tiefe 47,5 cm) an allen Seiten Verkleinerung um jeweils ca. 1 cm

Lade	30	40	45	50	60	70 oder 80	90
	22,1 cm	32,1 cm	37,1 cm	42,1 cm	52,1 cm	62,1 oder 72,1 cm	82,1 cm
47,5 cm							
	€ 15	€ 15	€ 15	€ 19	€ 19	€ 29	€ 29
	<b>100</b>	<b>120</b>					
	92,1 cm	112,1 cm					
	€ 39	€ 39					



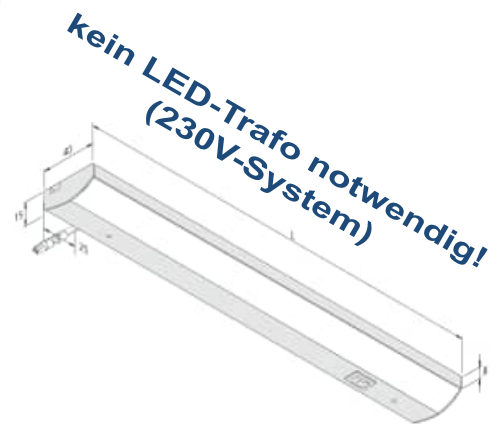
**Symbolbild!**



**Ausführung:**  
extra starker, hoch schlagfester  
Kunststoff (Farbe grau)

# AKTIONS - Lichtsysteme

## ModuLite F LED



## ModuLite F LED Unterbauleuchte



Sehr einfache Montage!

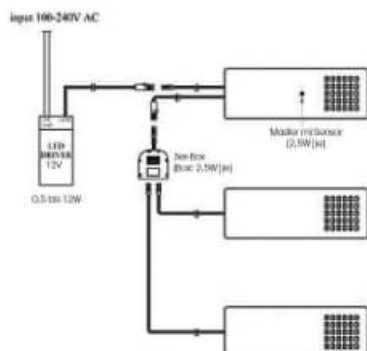


**Abstandsfreie Kopplung möglich!!**

Länge 450 mm (8 W)	€ 79
Länge 600 mm (10 W)	€ 90
Länge 900 mm (15W)	€ 129
Länge 1.200 mm (18W)	€ 155
Netzanschlussleitung Eurostecker 2 m	€ 8
Verbindungsleitung 0,5 m	€ 6

- Leuchte inkl. Schalter
- 70 lm/W (z.B. Länge 600 mm: 700 lm/Leuchte)
- warmweiß (ca. 3000K)
- Achtung! Anschlussleitung und evtl. notwendige Verbindungsleitungen nicht im Lieferumfang enthalten!!

## BASIC LED Unterbauleuchte



**max. 4 Leuchten pro Set möglich!!**

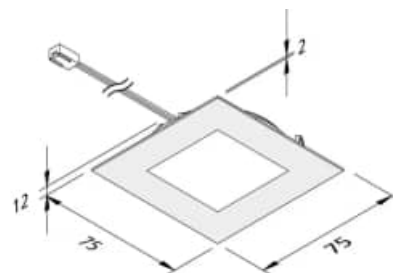
3er Leuchten-Set Basic (inkl. Trafo)  
Einzelleuchte Basic

€ 69  
€ 29

- **inkl. Trafo 12 W**
- mit Impulssensor (Schalten bei Annäherung)
- Farbe: Silber
- 3 x 2,5 W
- 230 Lumen

## AKTIONEN - Lichtsysteme

### QUADRO - LED



### QUADRO - LED Einbau- oder Aufbaustrahler

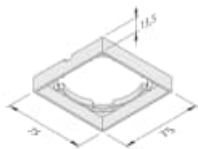
€ 44



- **Homogenes Flächenlicht (keine Punkte!)**
- **4 W** (entspricht ca. Halogen 20W)
- 57 lm/W (228 lm/Leuchte)
- warmweiß (ca. 3000 K)
- 2,5 m Anschlussleitung mit LED-24 Stecker
- Ausschnittmaß bei Einbau: Ø 68 mm
- passende LED-Trafo siehe unten  
(nicht im Lieferumfang enthalten!)

### AUFBAURAHMEN für Quadro - LED

€ 6



- Stärke 13,5 mm
- inklusive Befestigungsschrauben
- Edelstahl - Optik

## AKTIONEN - Zubehör LED-Leuchten



Trafo LED 15W

€ 36

Trafo LED 30W

€ 54

- Leistung: 1 bis 15 W bzw. 1 bis 30 W
- 12-fach Verteiler
- 2 m Anschlussleitung

### TIP SWITCH - Schalter



Berührungsschalter

€ 39

- Leistung: max. 250 W
- Schalten durch einfaches Berühren einer Metalloberfläche
- Trafo wird bei Tip Switch-Schalter einfach angesteckt
- Inkl. 1 m Anschlussleitung u. 2 m Sensorleitung

### SENSOR - KOPF

€ 12



- Inkl. 2 m Sensorleitung
- Optik: chrom-matt
- z.B. für Tip-Switch bei „QUADRO LED“
- 6 mm Bohrung

**AKTIONEN - Lichtsysteme****Leuchte TURIN**

Länge x Breite x Höhe	Watt	
355 x 85 x 28 mm	8	€ 29
580 x 85 x 28 mm	13	€ 35
913 x 85 x 28 mm	21	€ 39
1213 x 85 x 28 mm	28	€ 49

- Küchenunterbauleuchte schwenkbar
- inkl. Schalter und 1,7 m Zuleitung
- Leuchtmittel T5
- Gehäusefarbe: silbergrau-metallic

**SPOT FLACH RUND edelstahl**

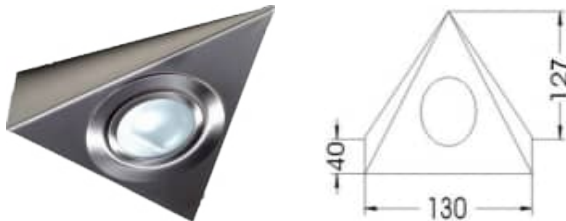
Außendurchmesser: Ø 72 mm	Watt	
Ausschnittmaß: Ø 55-58 mm	20	€ 9
Einbautiefe: 19 mm		

- inkl. 2 m Anschlusskabel
- AMP- Stecker

**SPOT FLACH QUADRO edelstahl**

Außenmaß: 73 x 73 mm	Watt	
Ausschnittmaß: Ø 58 mm	20	€ 15
Einbautiefe: 19 mm		

- inkl. 2 m Anschlusskabel
- AMP- Stecker

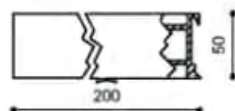
**DREIECKSLEUCHETE edelstahl**

	Watt	
▪ inkl. 2 m Anschlusskabel	20	€ 18
▪ AMP- Stecker		

**TRAFO für Spots oder Dreiecksleuchte**

	Watt	
<b>Trafo 60</b> für 1 bis 3 Strahler	60	€ 29
<b>Trafo 105</b> für 1 bis 5 Strahler	105	€ 39

- inkl. 2 m Anschlusskabel
- inkl. Steckkupplung

**GLASBODEN - Leuchte**

	Länge	Watt	
<b>GBL 45</b>	450 mm	8	€ 115
<b>GBL 60</b>	600 mm	13	€ 139
<b>GBL 120</b>	1200 mm	28	€ 195

- Leuchtmittel T5
- Anschlussleitung 2 m loses Ende
- mit Schalter
- Gehäuse: **Edelstahl-Optik** mit mattiertem Sicherheitsglas
- einfache Montage durch Befestigungsschiene

## AKTIONS - Zubehör

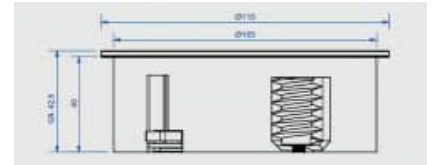
### Steckdosenelement **TWIST**

**TWIST** Schwarz Matt

€ 189



- Steckdosenelement 2-fach für Einbau in Arbeitsplatte
- Bohrung  $\text{\O} 105 \text{ mm}$
- Einbautiefe 40 mm
- Befestigung über Spanschrauben (auch von oben möglich)
- Anschlussleitung 2,5m



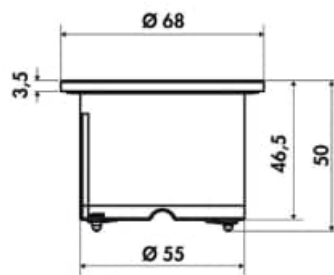
### Einbausteckdose **PIX**

**PIX**

€ 79



- inkl. 3 Zierringe (Schwarz, Weiß und Edelstahl-Optik)
- Bohrung  $\text{\O} 56 \text{ mm}$
- Anschlussleitung 2 m plus Montage-Stecker



Lieferumfang:

### **RITTER** Einbauallesschneider



€ 549

ab Korpusbreite

←50(45)cm→

- Sicherheits-Momentschalter
- Stufenlose Schnittstärkeneinstellung bis 14 mm
- Schneidegut-Auffangschale
- Edelstahl-Schlitten
- Einfache Montage durch 4 Schrauben

## SPEEDY - Hightech-Schwamm

### Beschreibung

- Reinigung mühelos und mit nur wenig Wasser (kein Reiniger oder andere Hilfsmittel notwendig)
- Geeignet für sämtliche Oberflächen wie Glas, Keramik, Metall, Holz, Kunststoff, Stein
- Ideal für angetrockneten Schmutz (z. B. Buntstifte, Kugelschreiber,...), Kalkrückstände und Fett in der Küche und im Bad oder Farbabriebstreifen auf Böden, Möbel oder Mauern
- Bestens geeignet zum Reinigen von Swimming-Pools
- Nicht geeignet für Autolacke!!

### Gebrauchsanleitung

Einfach den Schwamm mit einem Messer auf die gewünschte Größe zuschneiden. Befeuchten Sie den Schwamm mit Wasser und reiben Sie sanft auf der Oberfläche.

Den schmutzigen Schwamm unter fließendem Wasser auswringen, wenn notwendig die verschmutzten Stellen des Schwammes abschneiden.

**Achtung!** Bitte an unauffälliger Stelle vorher testen, ob die Oberfläche verkratzt! Der Schwamm arbeitet wie ein Radierer und verschleißt bei der Benutzung!

SPEEDY	1 Stück	SE17913	SPEEDY	10 Stück	SE136299
SPEEDY	3 Stück	SE48235	SPEEDY	64 Stück	SE7431540

### Allg. TRANSPORTKOSTEN-HINWEIS:

Bei Palettenversand aus unserem Großhandels-Lager gelten folgende Transportkosten-Anteile:

Bestellwert (Listenpreis):	€ 1 bis € 699	€ 59 (exkl.)
Bestellwert (Listenpreis):	€ 700 bis € 1.099	€ 49 (exkl.)
Bestellwert (Listenpreis):	€ 1.100 bis € 1.499	€ 39 (exkl.)
Bestellwert (Listenpreis):	ab € 1.500	€ 0



[www.einbaugeraete.com](http://www.einbaugeraete.com)